



Естетичні рішення для вашої безпеки
Турнікети Sweeper-S-BM

Безпека

Турнікети – це пристрої, що запобігають проникненню небажаних осіб на захищену територію. Кожна людина, що має намір перетнути лінію захисту, має бути ідентифікована за допомогою зчитувача карток, пристрою розпізнавання обличчя або відбитків пальців, пристроїв сканування QR-кодів, тощо. Система контролю доступу отримує інформацію від турнікета та вирішує, чи має право особа, з огляду на встановлені для неї налаштування та умови, пройти через турнікет.

Sweeper-S-ВМ має міцну систему блокування, що запобігає спробам проникнення з використанням фізичної сили, та скляні елементи, що, навіть у випадку розбиття, не наражають оточуючих на небезпеку.



Естетика

Турнікет – не лише пристрій, що забезпечує безпеку. Це яскравий елемент дизайну приміщення та віддзеркалення його індивідуальності. Перше, що впадає в очі – вхідна група, і саме вона складає в людини враження про місце, що вона відвідала.

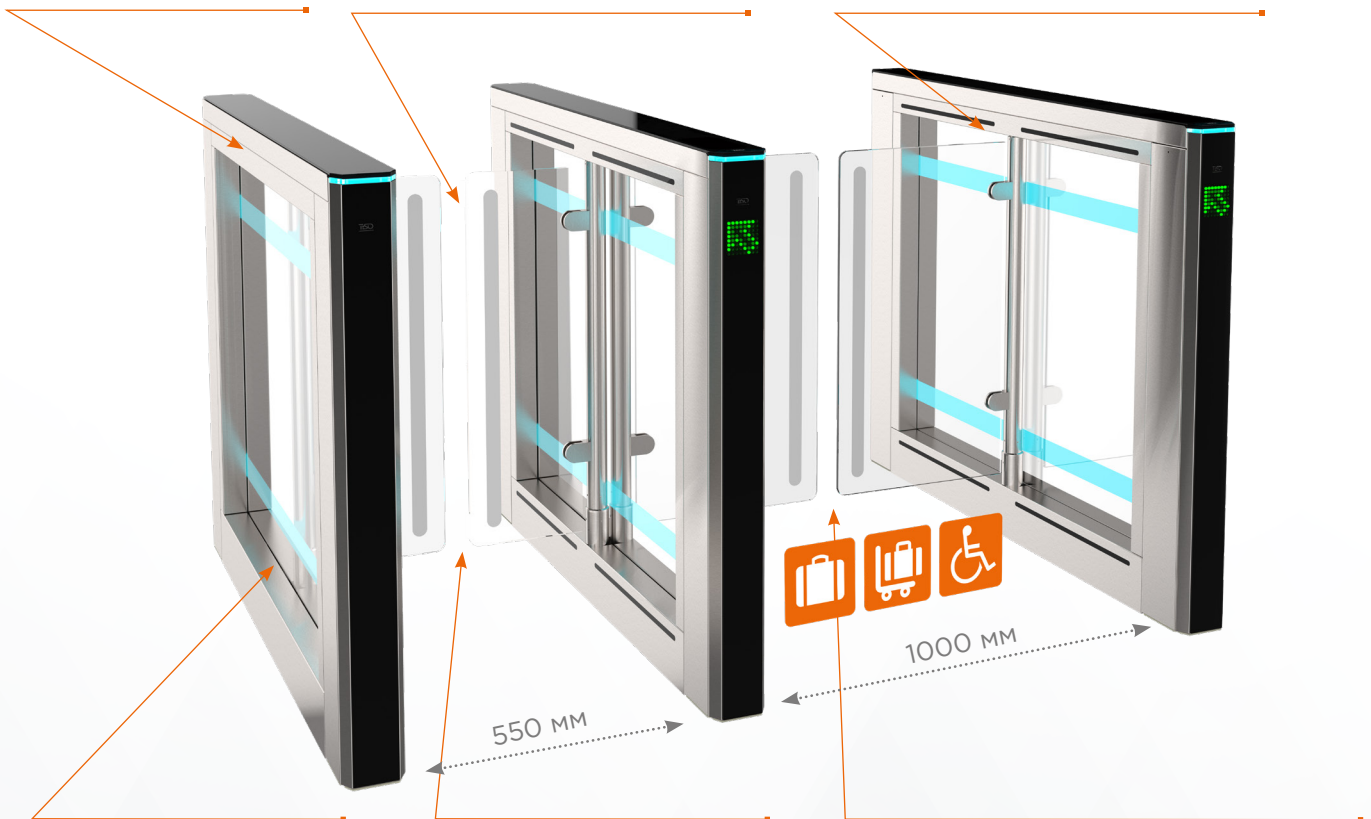
Тож наявність можливості урізноманітнення виконань турнікетної групи завжди стане у нагоді. Доступні варіанти – класична шліфована або полірована нержавіюча сталь, або вона ж, пофарбована в будь-який колір за шкалою

RAL. Стандартні кольори, що використовуються для підсвічування турнікетів – синій для стану очікування, червоний для заборони проходу, зелений для його дозволу – можуть бути вимкнені або змінені, адже для їх створення використовується кольоровий простір RGB. Ми можемо додати написи або малюнки на скло, змінити його колір, встановити різноманітне додаткове обладнання – і ви отримаєте саме те, що вам потрібно.

Ми можемо змінити колір стійок

За відсутності живлення стулки розблоковані

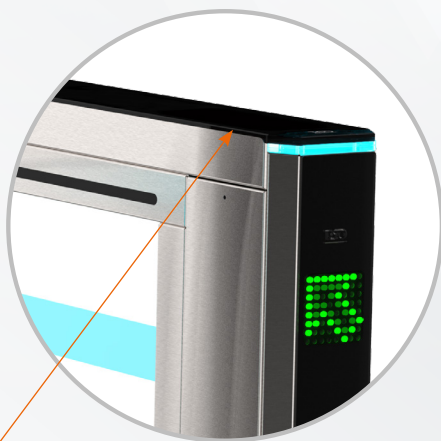
Оптичні сенсори для безпечного користування



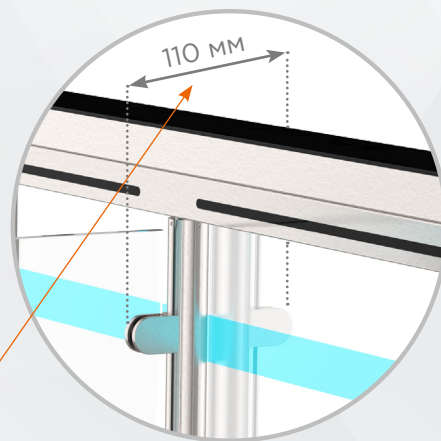
Колір скла вказує на стан турнікета

Стулки з безпечного скла або прозорого пластику

Ширина проходу до 1000 мм



Можливість роботи з будь-якими системами контролю доступу



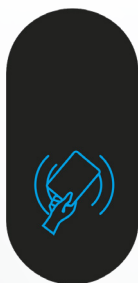
Ширина стійок - 110 мм, і це дозволить використовувати простір з максимальною ефективністю

Індикація та підсвічування: технологія LED RGB

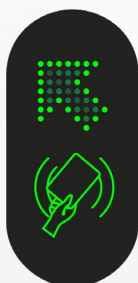
Під тонованою скляною поверхнею розміщений модуль індикації, що змінює колір відповідно до стану турнікета.

Скляні поверхні також змінюють свій колір, і завдяки цьому взаємодія з турнікетом є легкою та інтуїтивною.

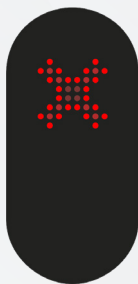
Також зміна стану турнікета (дозвіл проходу або його заборона) може супроводжуватись звуковим сигналом або мелодією (формат mp3).



Синій колір вказує на стан очікування.
Стулки турнікета заблоковані.



Після отримання дозволу на прохід колір зміниться на зелений.



У разі, коли система контролю доступу не дозволяє прохід, або людина перетнула лінію оптичних сенсорів без авторизації – колір зміниться на червоний.

Особливості турнікетів SWEEPER-BM

- це турнікет, що не має аналогів у світі. Ширина стійок дозволяє розмістити більшу кількість проходів, або, за незмінної кількості, зробити їх ширше;
- ширина проходу до 1000 мм дозволяє переміщувати габаритні речі крізь турнікет;
- висока швидкість відкривання стулок з можливістю її регулювання;
- цифровий контроль зусилля обертаючого двигуна;
- механізм BMDrive® - з BLDC двигуном, що не потребує обслуговування;
- система блокування PinLock® з автоматичним контролем нульового положення;
- DotLights® - модуль індикації під склом;
- RFIDLights® - модуль індикації для зчитувачів;
- EdgeLights® - модуль індикації, що змінює колір скляних бічних поверхонь турнікета;
- система самодіагностування, що виявляє помилки в роботі обладнання та спрощує сервісне обслуговування;
- низьке енергоспоживання;
- можливість зміни зовнішнього виконання стійок;
- розблокування або автоматичне відкривання стулок за відсутності живлення (опція);
- контролер турнікета має модульну будову та оснащений OLED дисплеєм, що значно спрощує налагоджувальні роботи. Наявність входу USB дозволяє легко оновлювати програмне забезпечення та використовувати додаток під Windows для керування параметрами турнікета;
- інфрачервоні оптичні сенсори здатні виявити спроби проходу декількох осіб, проходу в забороненому напрямку або без дозволу. Інтелектуальне програмне забезпечення модуля керування оптичними сенсорами коректно розпізнає багажні візки, не створюючи перешкод для них;
- турнікет здатен працювати в режимі вільного виходу, використовуючи оптичні сенсори для розпізнавання людей та будь-яких предметів;
- працює з будь-якими системами контролю доступу, автоматичними платіжними системами, системами керування ліфтовим обладнанням тощо;
- комплектується пультом, що працює через інтерфейс RS-485, дозволяє розміщувати пост керування на великій відстані від турнікетної групи.

Додатково



інтегрування зчитувачів та сканерів (RFID/Proximity/BioMetric/QR), жетоноприймачів, терміналів оплати;



модуль підрахунку кількості проходів;



пристрій збирання гостьових карток;



звуковий сигнал;



модуль відтворення запису в форматі mp3;

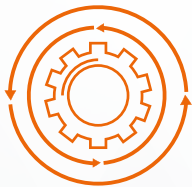


мобільний додаток;



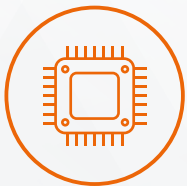
Відсутність необхідності обслуговування приводів

Двигуни BLDC не мають елементів, що вимагають періодичної заміни або обслуговування і гарантують великий робочий ресурс привідної частини.



МСВФ - 3 000 000

Кількість проходів, що здатен забезпечити турнікет без виникнення критичних помилок в роботі, складає не менш ніж 3 000 000 проходів. Цей показник отриманий за результатами тестування турнікетів у безперервному режимі протягом тривалого часу.




Налагодження та діагностика - це легко!

Ця особливість нових турнікетів сподобається інсталяторам та сервісним інженерам. Конфігурування режимів роботи турнікета тепер виконується за допомогою OLED дисплея на контролері. Велика кількість параметрів роботи може бути встановлена безпосередньо через графічний інтерфейс дисплея. Проте, ще більші можливості контролю надає програмне забезпечення під ОС Windows, з використанням якого доступними будуть будь-які налаштування та параметри.


Технические характеристики

 550/
1000
mm
ШИРИНА ПРОХОДУ

 33/
23
pers/min
ПРОПУСКНА
ЗДАТНІСТЬ

 0,8/
1,6
sec
ЧАС ВІДКРИВАННЯ/
ЗАКРИВАННЯ

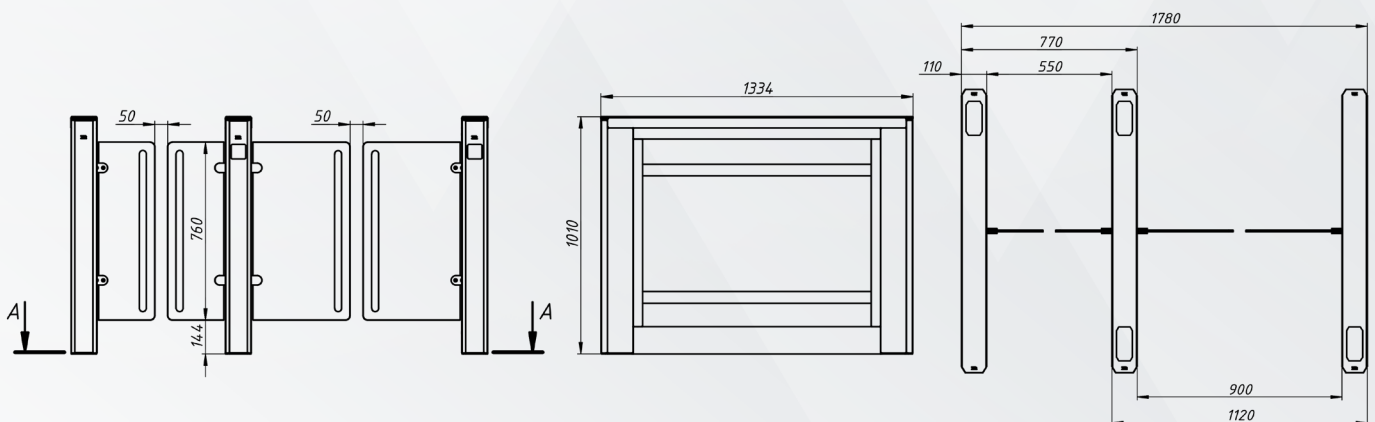
 IP41
КЛАС ЗАХИСТУ

 ДВОСТОРОННІЙ

 60
pers/min
ВІЛЬНИЙ ПРОХІД

 ОПТИЧНИ СЕНСОРИ

МОДЕЛЬ	SWEeper-S-BM
Ширина стійки, мм	110
Довжина стійки, мм	1334
Висота стійки, мм	1010
Ширина проходів, мм	550/1000
Час на відкриття/закриття стулок, с	від 0,7 (550mm) / від 1 (900mm)
Механізм	BMDrive®
Система блокування	PinLock®
Середній наробіток на відмову, циклів	MCBF 3 000 000
ЕЛЕКТРИЧНІ ХАРАКТЕРИСТИКИ	
Споживана потужність, Вт	160
Живлення	<ul style="list-style-type: none"> ■ первинне - (100-240)В, 50/60Гц ■ вторинне - 12 В
Індикація	DotLights®, RFIDLights®, EdgeLights®
ВАРІАНТИ ВИКОНАННЯ	
Стандартний	шліфована нержавіюча сталь AISI 304
Доступні варіанти	<ul style="list-style-type: none"> ■ шліфована нержавіюча сталь AISI 316 ■ полірована нержавіюча сталь AISI 316 ■ полірована нержавіюча сталь AISI 304 ■ фарбування в будь-який колір RAL
Поверхня стійки	Чорне тоноване скло



Додаткове обладнання

Ідентифікування симптомів COVID-19

Являє собою комплексне рішення для запобігання потраплянню на територію осіб, що мають симптоми захворювання. Має широку функціональність та забезпечує розпізнавання облич навіть за наявності медичної маски, також здатна вимірювати температуру тіла та блокувати доступ у випадку відсутності маски.



Стійки для зчитувачів та зовнішні картоприймачі

Стійки призначені для розміщення зчитувачів або сканерів на випадок неможливості їх розміщення всередині турнікета. Картоприймачі працюють у складі систем контролю доступу та забезпечують збір гостьових карток та керування виконавчими пристроями.

TWiC

Безпроводний модуль керування турнікетами або будь-яким іншим обладнанням TiSO. Екран з діагоналлю 10 дюймів та сенсорним керуванням працює з контролерами турнікетів через Wi-Fi інтерфейс та дозволяє керувати великими вхідними групами.



Системи контролю доступу

Ми пропонуємо комплексне рішення у вигляді турнікетів з встановленим обладнанням U-Prox, завдяки чому додавання турнікетів до системи контролю доступу полягає лише в підключенні їх до мережі Ethernet, одразу після чого вже можна починати конфігурування системи.

Індивідуальний підхід до вашого проекту

Сучасний дизайн інтер'єрів вимагає виконання усіх елементів приміщення в єдиному стилі задля реалізації творчого задуму. Тож вимоги до виконання турнікетів можуть відрізнятися дуже суттєво.

Усвідомлюючи складність окремих завдань, ми, тим не менш, завжди готові до участі в ексклюзивних проектах. Досвід наших інженерів та можливості виробництва дозволяють змінювати екстер'єр турнікетів, адаптуючи його під потреби замовників.





Робити життя безпечним – це місія TiSO. На кожному етапі нашої діяльності – від ідеї і до її втілення на локації замовника – ми діємо відповідно до нашої місії. І продукція, яку ми проектуємо, виробляємо та продаємо у більш ніж 60 країн по всьому світі – є найкращим доказом нашої ефективності. Все, що ми виробляємо – від пристроїв блокування доріг до турнікетів та вогнестійких дверей – сертифіковане провідними міжнародними лабораторіями згідно найвищих світових стандартів охорони здоров'я, навколишнього середовища та безпеки. Це є гарантією найвищого рівня наших виробничих процесів разом з якістю та надійністю продукції, яку ми виробляємо.

Доказом успіху в реалізації нашої місії є позитивні відгуки, які ми регулярно отримуємо від наших партнерів та замовників з різних країн світу. Це і є головним доказом того, що ми дійсно робимо життя безпечним.

TiSO Global

Київ, Україна, 02088, вул. Промислова, 14
тел.: +380 (44) 291-21-11 | trade@tiso.global

www.tiso.global