

# ТУРНИКЕТ-ТРИПОД BASTION-M


Bastion-M - турнікет-трипод зі стійким корпусом. Збільшена ширина корпусу дозволяє отримати додаткову міцність і це надійна перевага для забезпечення високої інтенсивності руху потоку людей.




НАДІЙНИЙ ТУРНИКЕТ-ТРИПОД ЗІ СТИЛЬНИМ ДИЗАЙНОМ

 **60**  
чол./хв  
В РЕЖИМІ  
ВІЛЬНОГО ПРОХОДУ

 **25**  
чол./хв  
В РЕЖИМІ  
РАЗОВОГО ПРОХОДУ

 **600**  
ММ  
ШИРИНА ПРОХОДУ

 **41-54\***  
СТУПІНЬ ЗАХИСТУ

 СИСТЕМА  
АНТИПАНІКА

 СЕРВОПРИВІД

 ПРОХІД В ДВУХ  
НАПРЯМКАХ

## Переваги

- двосторонній сервопривідний турнікет з системою антипаніка / опускання повідків
- висока якість за вигідною ціною
- інтеграція з будь-яким типом систем контролю доступу та ідентифікації
- низьке енергоспоживання
- виконання корпусу може бути адаптоване як для внутрішньої, так і для зовнішньої установки
- функція «антипаніка» з автоматичним відновленням повідка в початковому положенні
- безшумна робота
- можливість підключення резервного акумулятора
- може бути змонтований на мобільній платформі (TiSO Frame-M)

## Стандарт

- провідний пульт управління
- 4 LED індикатора
- підготовка для підключення резервного акумулятора
- функція «антипаніка» з автоматичним відновленням положення повідка

## Опції

- інтеграція з будь-якою системою доступу за запитом (напр. лічильник проходів, RFID / Proximity / BioMetric / QR зчитувачі, приймач монет або жетонів, сканер штрих-кодів та ін.)
- функція підігріву для зовнішньої установки
- функція охолодження
- безпроводний пульт управління
- OEM / нанесення логотипу замовника

\*опційно



www.tiso.global  
+380 (44) 291-21-11  
e-mail: sales@tiso.global



## Технічні характеристики:

Ширина турнікету, мм	815
Довжина турнікету, мм	793
Висота турнікету, мм	1000
Механізм	сервопривідний (Triservo-M)

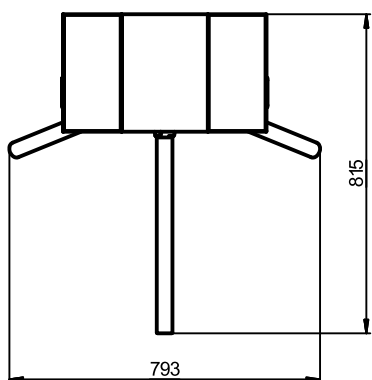
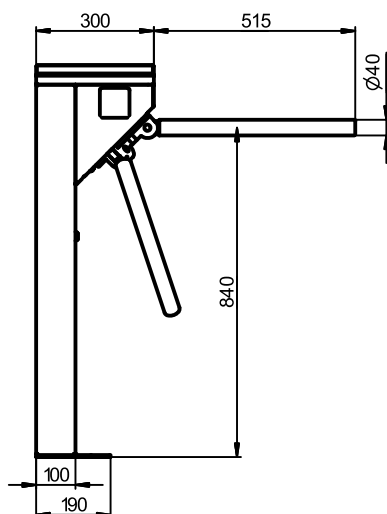
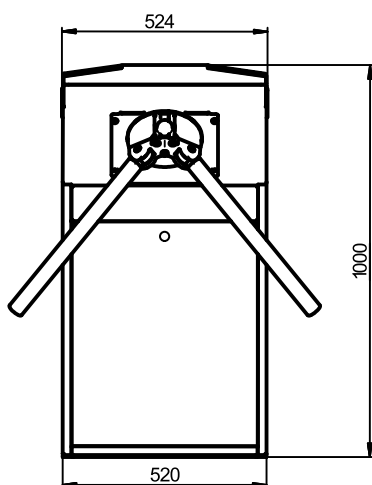
### Управляється за допомогою:



системи контролю доступу;



пульта управління



### Електричні характеристики:

- Напруга живлення:
  - первинна - (100-240)В, 50/60 Гц;
  - вторинна - 12 В.
- Максимальне енергоспоживання: 55 Вт

### Температурний діапазон:

- Стандарт: від +1° С до +40° С (IP 41)
- Опційно: від -20° С до +55° С (IP 54)

### Виконання корпусу триподу:

Стандартне	Шліфована нержавіюча сталь AISI 304
Доступні варіанти:	<ul style="list-style-type: none"> <li>- Шліфована нержавіюча сталь AISI 316</li> <li>- Полірована нержавіюча сталь AISI 304</li> <li>- Полірована нержавіюча сталь AISI 316</li> <li>- Порошкове покриття за шкалою RAL</li> </ul>
Ступиця триподу:	Литий алюміній, пофарбований в сірий колір

### Область установки:

- Бізнес (офісні) центри
- Державні установи
- Військові бази
- Промислові підприємства
- Фінансові установи
- Приміщення аеропортів
- Готелі
- Спорткомплекси
- Зони відпочинку
- Навчальні заклади та інші

