

# ТУРНИКЕТ-ТРИПОД CENTURION-M TWIN


Centurion-M Twin - це двосторонній турнікет-трипод для організації контролю доступу. Дизайн триподу Twin- ефективне рішення для оптимізації бюджету проекту, кращого розташування та спрощення установки. Дана модель відрізняється компактними розмірами в поєднанні з доступною ціною.



НАЙБІЛЬШ ПОПУЛЯРНА МОДЕЛЬ: ТИСЯЧІ ТРИПОДІВ CENTURION  
ПРОДАНО ПО ВСЬОМУ СВІТУ

 120  
чол./хв  
В РЕЖИМІ  
ВІЛЬНОГО ПРОХОДУ

 50  
чол./хв  
В РЕЖИМІ  
РАЗОВОГО ПРОХОДУ

 600  
ММ  
ШИРИНА ПРОХОДУ

 IP 41-54\*

СТУПІНЬ ЗАХИСТУ

 СИСТЕМА  
АНТИПАНІКА



СЕРВОПРИВІД



ПРОХІД В ДВУХ  
НАПРЯМКАХ

## Стандарт

- провідний пульт управління
- 8 LED індикаторів
- підготовка для підключення резервного акумулятора
- функція «антипаніка» з автоматичним відновленням положення повідка

## Опції

- інтеграція з будь-якою системою доступу за запитом (напр. лічильник проходів, RFID / Proximity / BioMetric / QR зчитувачі, приймач монет або жетонів, сканер штрих-кодів та ін.)
- функція підігріву для зовнішньої установки
- функція охолодження
- безпроводний пульт управління
- OEM / нанесення логотипу замовника

## Переваги

- двосторонній сервопривідний турнікет з системою антипаніка / опускання повідків
- висока якість за вигідною ціною
- інтеграція з будь-яким типом систем контролю доступу та ідентифікації
- низьке енергоспоживання
- виконання корпусу може бути адаптоване як для внутрішньої, так і для зовнішньої установки
- функція «антипаніка» з автоматичним відновленням повідка в початковому положенні
- безшумна робота
- можливість підключення резервного акумулятора
- може бути змонтований на мобільній платформі (TISO Frame-M)

\*опційно



www.tiso.global  
+380 (44) 291-21-11  
e-mail: sales@tiso.global



## Технічні характеристики:

Ширина турнікету, мм	1580
Довжина турнікету, мм	793
Висота турнікету, мм	1000
Механізм	сервопривідний (Triservo-M)

### Управляється за допомогою:



системи контролю доступу;



панеля управління

### Електричні характеристики:

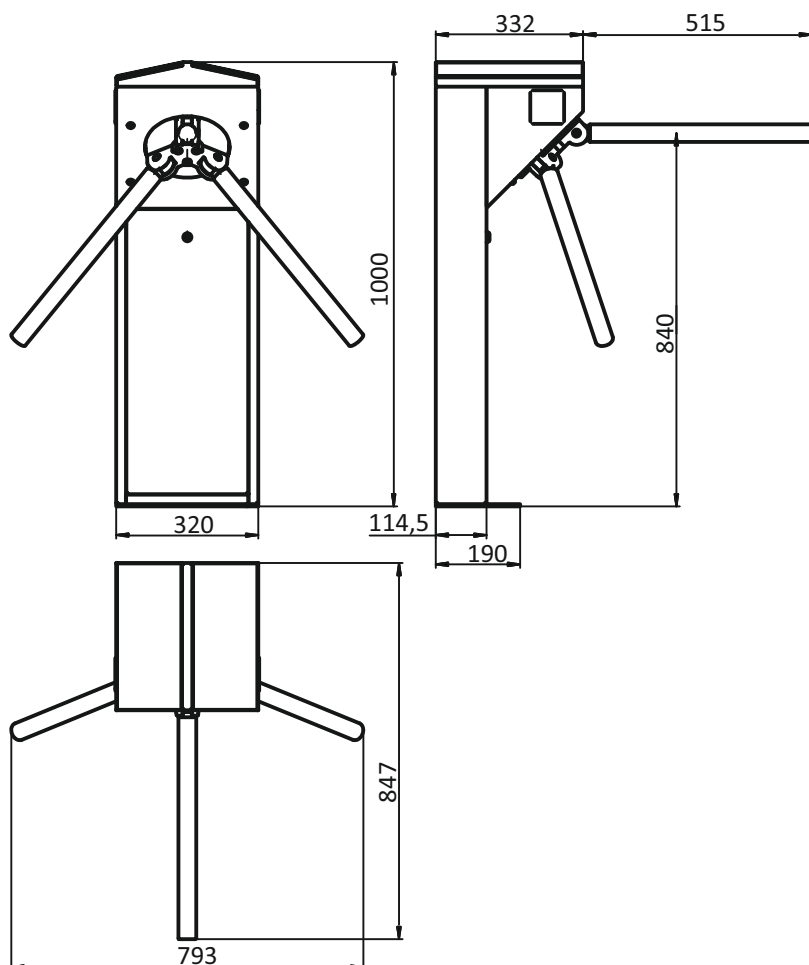
- Напруга живлення:
  - первинна - (100-240)В, 50/60 Гц;
  - вторинна - 12 В.
- Максимальне енергоспоживання: 55 Вт

### Температурний діапазон:

- Стандарт від + 1° С до + 40° С (IP 41)
- Опційно від -20° С до + 55° С (IP 54)

### Виконання корпусу триподу:

Стандартне	Шліфована нержавіюча сталь AISI 304
Доступні варіанти:	<ul style="list-style-type: none"> <li>-Шліфована нержавіюча сталь AISI 316</li> <li>-Полірована нержавіюча сталь AISI 304</li> <li>-Полірована нержавіюча сталь AISI 316</li> <li>-Порошкове покриття за шкалою RAL</li> </ul>
Ступиця триподу:	Литий алюміній, пофарбований в сірий колір



### Область установки:

- Бізнес (офісні) центри
- Державні установи
- Військові бази
- Промислові підприємства
- Фінансові установи
- Приміщення аеропортів
- Готелі
- Спорткомплекси
- Зони відпочинку
- Навчальні заклади та інші

