

ТУРНИКЕТ-ТРИПОД CENTURION-M


Трипод Centurion-M - це ефективне рішення для організації контролю доступу.
Дана модель відрізняється компактними розмірами в поєднанні з доступною ціною.




НАЙБІЛЬШ ПОПУЛЯРНА МОДЕЛЬ: ТИСЯЧІ ТРИПОДІВ CENTURION
ПРОДАНО ПО ВСЬОМУ СВІТУ

 **60**
чол./хв
В РЕЖИМІ
ВІЛЬНОГО ПРОХОДУ

 **25**
чол./хв
В РЕЖИМІ
РАЗОВОГО ПРОХОДУ

 **600**
ММ
ШИРИНА ПРОХОДУ

 **41-54***
СТУПІНЬ ЗАХИСТУ

 СИСТЕМА
АНТИПАНІКА

 СЕРВОПРИВІД

 ПРОХІД В ДВУХ
НАПРЯМКАХ

Переваги

- двосторонній сервопривідний турнікет з системою антипаніка / опускання повідків
- висока якість за вигідною ціною
- інтеграція з будь-яким типом систем контролю доступу та ідентифікації
- низьке енергоспоживання
- виконання корпусу може бути адаптоване як для внутрішньої, так і для зовнішньої установки
- функція «антипаніка» з автоматичним відновленням повідка в початковому положенні
- безшумна робота
- можливість підключення резервного акумулятора
- може бути змонтований на мобільній платформі (TiSO Frame-M)

Стандарт

- провідний пульт управління
- 4 LED індикатора
- підготовка для підключення резервного акумулятора
- функція «антипаніка» з автоматичним відновленням положення повідка

Опції

- інтеграція з будь-якою системою доступу за запитом (напр. лічильник проходів, RFID / Proximity / BioMetric / QR зчитувачі, приймач монет або жетонів, сканер штрих-кодів та ін.)
- функція підігріву для зовнішньої установки
- функція охолодження
- безпроводний пульт управління
- OEM / нанесення логотипу замовника

*опційно



www.tiso.global
+380 (44) 291-21-11
e-mail: sales@tiso.global



Технічні характеристики:

Ширина турнікету, мм	847
Довжина турнікету, мм	793
Висота турнікету, мм	1000
Механізм	сервопривід (Triservo-M)

Управляється за допомогою:



системи контролю доступу;



пульту управління

Електричні характеристики:

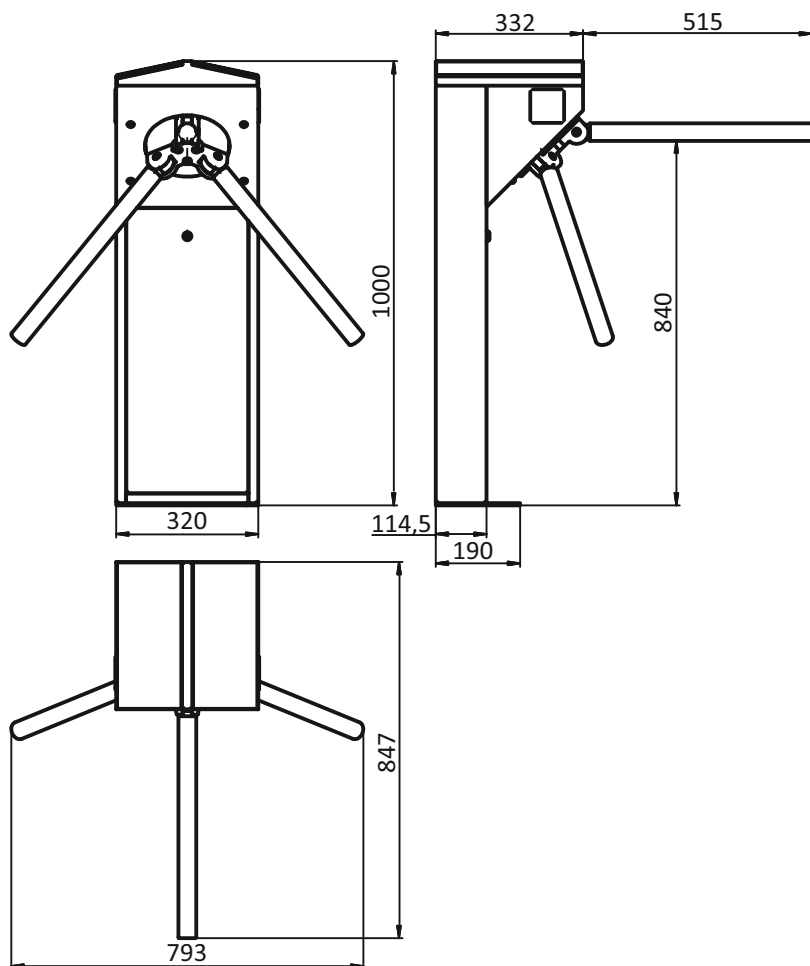
- Напруга живлення:
 - первинна - (100-240)В, 50/60 Гц;
 - вторинна - 12 В.
- Максимальне енергоспоживання: 55 Вт

Температурний діапазон:

- Стандарт від + 1° С до + 40° С (IP 41)
- Опційно від -20° С до + 55° С (IP 54)

Виконання корпусу триподу:

Стандартне	Шліфована нержавіюча сталь AISI 304
Доступні варіанти:	<ul style="list-style-type: none">-Шліфована нержавіюча сталь AISI 316-Полірована нержавіюча сталь AISI 304-Полірована нержавіюча сталь AISI 316-Порошкове покриття за шкалою RAL
Ступиця триподу:	Литий алюміній, пофарбований в сірий колір



Область установки:

- Бізнес (офісні) центри
- Державні установи
- Військові бази
- Промислові підприємства
- Фінансові установи
- Приміщення аеропортів
- Готелі
- Спорткомплекси
- Зони відпочинку
- Навчальні заклади та інші

