

ТУРНИКЕТ-ТРИПОД GALAXY - M


Трипод Galaxy-M гармонійно поєднує зручний функціонал моторизованого триподу з виразним елегантним зовнішнім виглядом. Скляна панель зі світлодіодною підсвіткою і особливий дизайн забезпечують вишуканий вигляд турнікета за доступною ціною.




КОРПУС З НЕРЖАВІЮЧОЇ СТАЛІ І СКЛЯНІ СТУЛКИ З ПІДСВІТКОЮ -
ПРАКТИЧНЕ ТА СТИЛЬНЕ РІШЕННЯ ДЛЯ УСПІХУ БУДЬ-ЯКОГО ПРОЕКТУ

 **60**
чол./хв
В РЕЖИМІ
ВІЛЬНОГО ПРОХОДУ


 **25**
чол./хв
В РЕЖИМІ
РАЗОВОГО ПРОХОДУ

 **600**
ММ
ШИРИНА ПРОХОДУ

 **IP 41**
СТУПІНЬ ЗАХИСТУ

 **СИСТЕМА
АНТИПАНІКА**

 **СЕРВОПРИВІД**

 **ПРОХІД В ДВУХ
НАПРЯМКАХ**

Переваги

- двосторонній сервопривідний турнікет з системою антипаніка / опускання повідків
- висока якість за вигідною ціною
- інтеграція з будь-яким типом систем контролю доступу та ідентифікації
- низьке енергоспоживання
- виконання корпусу може бути адаптоване як для внутрішньої, так і для зовнішньої установки
- функція «антипаніка» з автоматичним відновленням повідка в початковому положенні
- безшумна робота
- можливість підключення резервного акумулятора
- може бути змонтований на мобільній платформі (TiSO Frame-M)

Стандарт

- провідний пульт управління
- 4 LED індикатора
- підготовка для підключення резервного акумулятора
- функція «антипаніка» з автоматичним відновленням положення повідка

Опції

- інтеграція з будь-якою системою доступу за запитом (напр. лічильник проходів, RFID / Proximity / BioMetric / QR зчитувачі, приймач монет або жетонів, сканер штрих-кодів та ін.)
- функція підігріву/охолодження для зовнішньої установки
- безпроводний пульт управління
- сирена перестрибування через повідок/верхню кришку
- сигналізація імітації проходів
- сирена переповзання під повідками
- OEM / нанесення логотипу замовника



www.tiso.global
+380 (44) 291-21-11
e-mail: sales@tiso.global



Технічні характеристики:

Ширина турнікету, мм	1314
Довжина турнікету, мм	745
Висота турнікету, мм	1000
Механізм	сервопривід

Управляється за допомогою:



системи контролю доступу;



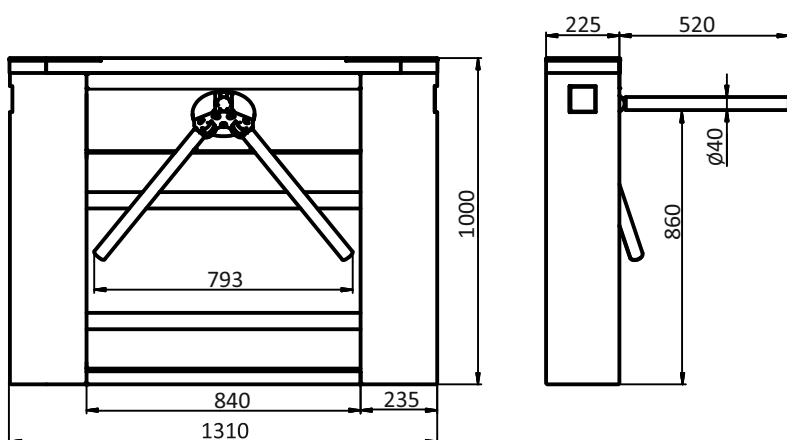
пульту управління

Електричні характеристики:

- Напруга живлення:
 - первинна - (100-240)В, 50/60 Гц;
 - вторинна - 12 В.
- Максимальне енергоспоживання: 55 Вт

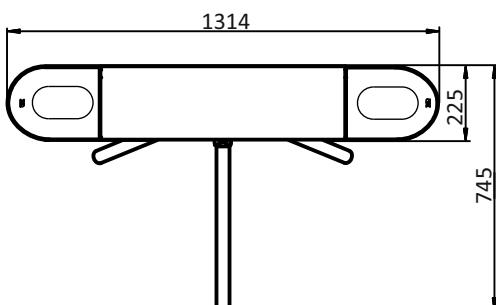
Температурний діапазон:

- Стандарт: від +1° С до +40° С (IP 41)
- Опційно: від -20° С до +55° С (IP 54)



Виконання корпусу триподу:

Стандартне	Шліфована нержавіюча сталь AISI 304
Доступні варіанти:	<ul style="list-style-type: none"> -Шліфована нержавіюча сталь AISI 316 -Полірована нержавіюча сталь AISI 304 -Полірована нержавіюча сталь AISI 316 -Порошкове покриття за шкалою RAL
Ступиця триподу:	Литий алюміній, пофарбований в сірий колір



Область установки:

- Бізнес (офісні) центри
- Державні установи
- Військові бази
- Промислові підприємства
- Фінансові установи
- Приміщення аеропортів
- Готелі
- Спорткомплекси
- Зони відпочинку
- Навчальні заклади та інші

