

STAR-TS

HALF-HEIGHT TURNSTILE


Star-TS – моторизований напівзростовий роторний турнікет з лопастями зі сталеві труби.

Завдяки конструкції і елегантному дизайну, роторний турнікет Star-TS стане надійним рішенням, який доречно виглядає як на прохідній заводу, так і в холі офісного центру. За замовчуванням виготовляється для внутрішньої установки.



СТИЛЬНЕ ТА ПРАКТИЧНЕ РІШЕННЯ

ДЛЯ НАДІЙНОГО ЗАХИСТУ

 560
мм
ШИРИНА ПРОХОДУ

 20
чол/хв
В РЕЖИМІ РАЗОВОГО
ПРОХОДУ

 40
чол/хв
В РЕЖИМІ
ВІЛЬНОГО ПРОХОДУ

 IP 41-54*
СТУПІНЬ ЗАХИСТУ

 ПРОХІД У ДВОХ
НАПРЯМКАХ

Основні переваги

- лопасті зі сталеві труби з високим ступенем захисту від вандалізму
- плавна безшумна робота турнікета
- успішне поєднання ціни та якості
- можливість кастомізувати виконання корпусу
- підходить для об'єктів з інтенсивним рухом
- низьке енергоспоживання
- інтеграція з будь-яким типом систем контролю доступу та ідентифікації
- провідний пульт управління входить в комплект
- при відключенні живлення - fail-safe (вільне обертання)

Опції

- системи доступу (лічильник проходів, RFID / Proximity / BioMetric /QR зчитувачі, приймач монет або жетонів, сканер штрих-кодів та ін.)
- OEM/нанесення логотипу замовника
- Стійка зчитувача
- Картоприймач
- мобільна платформа
- IP54 для турнікета для зовнішньої установки

*опційно



www.tiso.global
+380 (44) 291-21-11
e-mail: sales@tiso.global



Технічні характеристики:

Ширина турнікета, мм	1350
Довжина турнікета, мм	1440
Висота турнікета, мм	1050
Ширина проходу, мм	560
Механізм	сервопривідний (моторизований)

Управляється за допомогою:



системи контролю доступу;



пульту управління

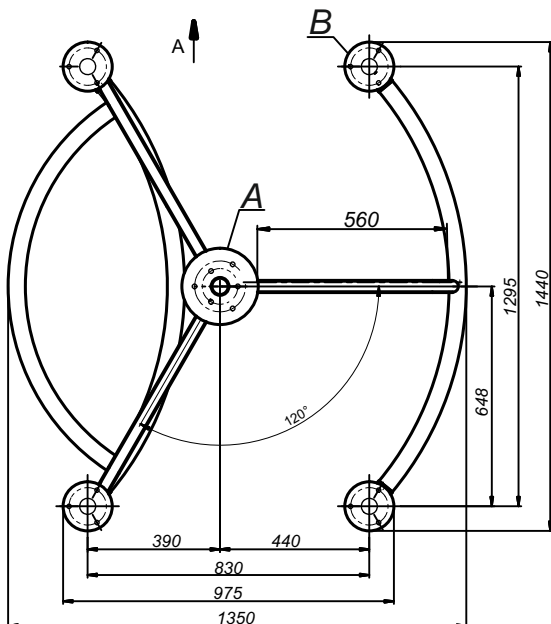
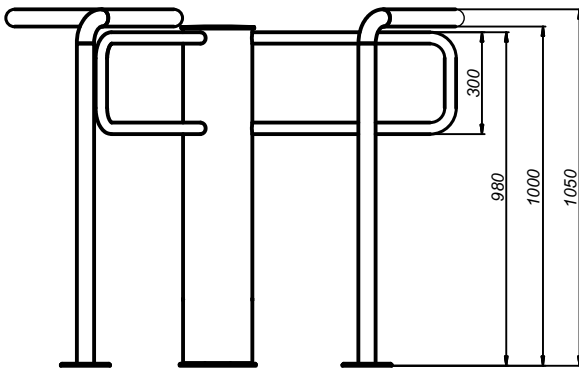
При відключенні живлення прохід розблоковано в двох напрямках

Електричні характеристики:

- Напруга живлення:
 - первинна - (100-240)В, 50/60 Гц;
 - вторинна - 12 В
- Максимальне енергоспоживання: 55 Вт

Виконання турнікета:

Стандартне виконання корпусу:	шліфована нержавіюча сталь AISI 304
Доступні варіанти:	<ul style="list-style-type: none"> -шліфована нержавіюча сталь AISI 316 -полірована нержавіюча сталь AISI 304 -полірована нержавіюча сталь AISI 316 -порошкове покриття за шкалою RAL



Рекомендовані області застосування:

- Бізнес (офісні) центри
- Державні установи
- Промислові підприємства
- Фінансові установи
- Приміщення аеропортів
- Готелі
- Спорткомплекси
- Зони відпочинку
- Навчальні заклади та інші

