

# SWEEPER-HGW

Варіант моделі турнікета Sweeper з високими стулками, призначений для досягнення ще більш високого рівня безпеки об'єкта та розширеним проходом для ще більшого комфорту.

Доступні скляні стулки висотою для уникнення передавання предметів, а також перестрибування через турнікет. Спеціальна конструкція дозволяє організувати прохід навіть 1200 мм, який може бути використаний людьми з особливими потребами.



## SWEEPER-HGW З ВИСОКИМИ СТУЛКАМИ

ТА РОЗШИРЕНИМ КОМФОРТНИМ ПРОХОДОМ 1200 мм



550  
1200  
мм  
ШИРИНА ПРОХОДУ



27  
21  
чол/хв  
РАЗОВИЙ ПРОХІД



60  
чол/хв  
ВІЛЬНИЙ ПРОХІД



1,2  
1,8  
сек  
ВІДКРИТТЯ/ЗАКРИТТЯ



IP 41  
СТУПІНЬ ЗАХИСТУ



АНТИ-ТЕЙЛГЕЙТІНГ



ДВОСТОРОННІЙ

### Основні переваги

- комфортний широкий прохід 1200мм
- елегантні тумби з вбудованою світлодіодною підсвіткою, що показує статус турнікету
- можливість перевезення габаритних вантажів та проїзду інвалідних візків і комбінації стандартних і широких проходів
- обладнаний сенсорами безпеки та сенсорами для виявлення тейлгейтінгу
- безпечні розпашні стулки із загартованого скла
- плавна безшумна робота турнікета
- можливість кастомізувати виконання корпусу і кришку тумб
- низьке енергоспоживання
- інтеграція з будь-яким типом систем контролю доступу та ідентифікації
- провідний пульт управління входить в комплект
- при відключенні живлення - fail-safe (стулки можна відкрити вручну)

### Опції

- системи доступу (лічильник проходів, RFID / Proximity / BioMetric /QR зчитувачі, приймач монет або жетонів, сканер штрих-кодів та ін.)
- OEM/нанесення логотипу замовника
- інтеграція кард-колектора
- автоматичне відкриття при відключенні живлення
- сирена
- mp3 модуль з мікро SD картою
- мобільна платформа



## Технічні характеристики:

Ширина тумби, мм	192
Довжина тумби, мм	1750
Висота турнікету, мм	1500-1800*
Ширина проходу, мм	550-1200
Механізм	сервопривідний (моторизований)

## Управляється за допомогою:

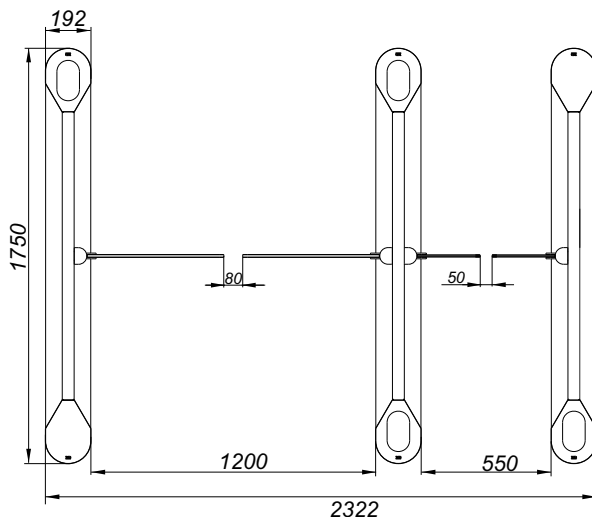
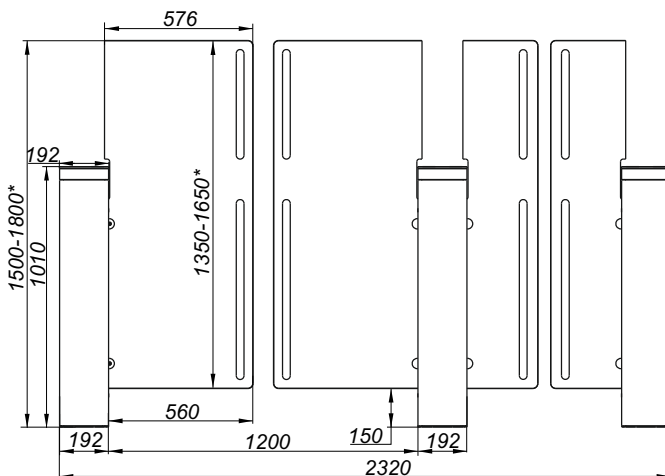


системи контролю доступу;



пульта управління

При відключенні живлення прохід розблоковано в двох напрямках



## Електричні характеристики:

- Напруга живлення:
  - первинна - (100-240)В, 50/60 Гц;
  - вторинна - 12 В
- Максимальне енергоспоживання: 155 Вт

## Виконання турнікету:

Стандартне виконання корпусу:	шліфована нержавіюча сталь AISI 304
Доступні варіанти:	<ul style="list-style-type: none"> <li>-шліфована нержавіюча сталь AISI 316</li> <li>-полірована нержавіюча сталь AISI 304</li> <li>-полірована нержавіюча сталь AISI 316</li> <li>-порошкове покриття за шкалою RAL</li> </ul>
Стільниця:	з суцільного загартованого скла

## Рекомендовані області застосування:

- Бізнес (офісні) центри
- Державні установи
- Промислові підприємства
- Фінансові установи
- Приміщення аеропортів
- Готелі
- Спорткомплекси
- Зони відпочинку
- Навчальні заклади та інші

\* опція, зміна висоти стандартного скла доступно за запитом

