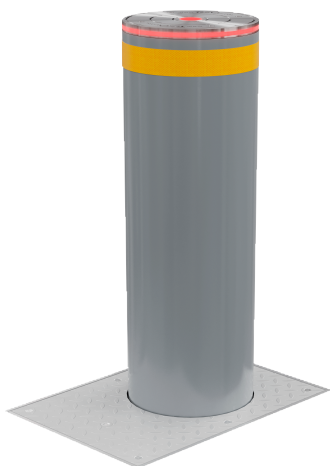
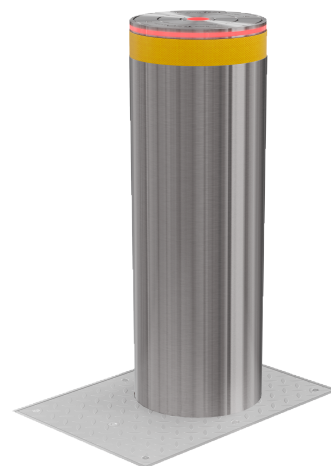


АВТОМАТИЧЕСКИЕ ПАРКОВОЧНЫЕ БОЛЛАРДЫ



Оцинкованная сталь с порошковым покрытием (любой RAL по запросу)



Нержавеющая сталь

НАДЕЖНОЕ, ПРАКТИЧНОЕ И ЭКОНОМИЧЕСКОЕ РЕШЕНИЕ
ДЛЯ ОБЕСПЕЧЕНИЯ 100% БЕЗОПАСНОСТИ ВАШЕЙ ТЕРРИТОРИИ

Парковочные столбики автоматические от компании TISO рекомендуется устанавливать на территориях с высоким трафиком. Такое оборудование обеспечивает контроль движения транспорта и не нарушая эстетичный вид охраняемой зоны. Управление автоматическими боллардами осуществляется дистанционно. Конструкция таких боллардов предусматривает наличие гидростанции. Она может быть встроенной или размещенной отдельно от устройства. Важным преимуществом таких барьеров является возможность подключения нескольких устройств к одной гидростанции.

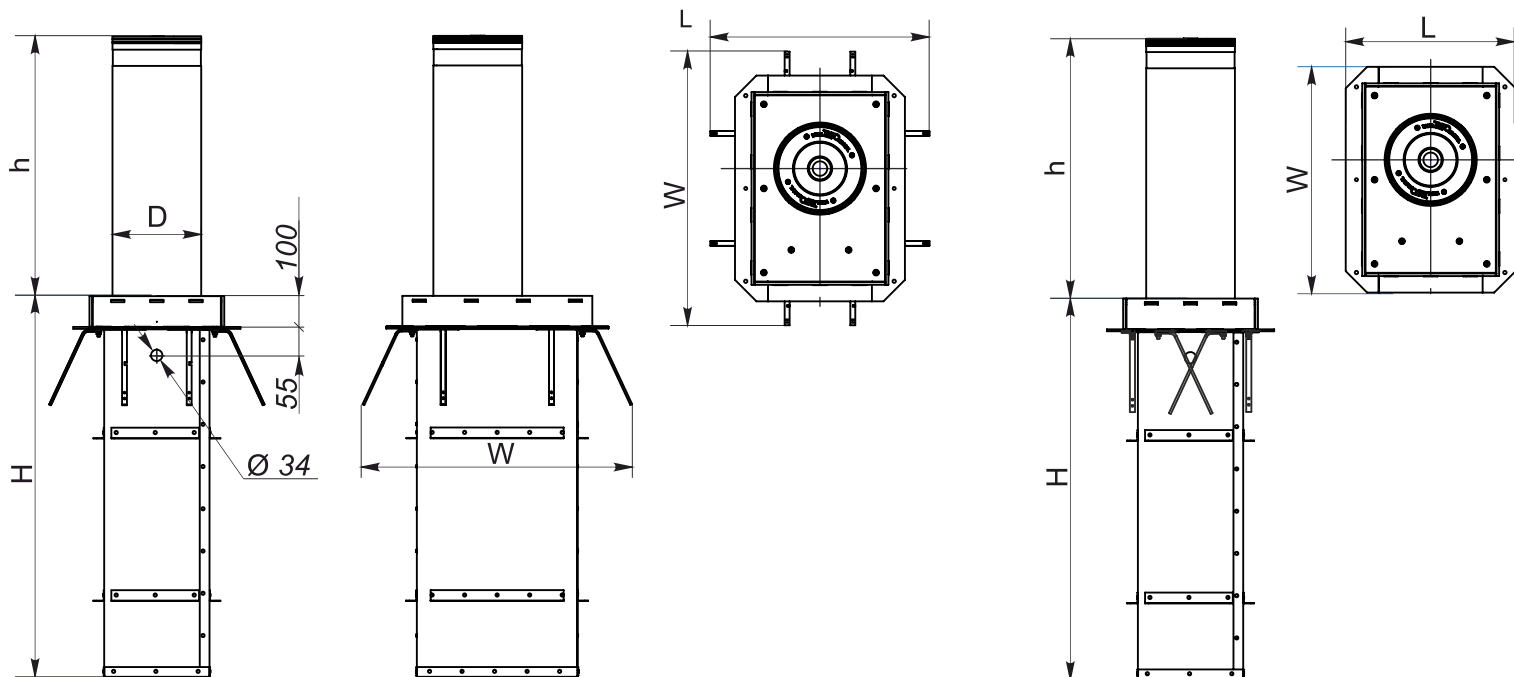
Зоны установки

- Государственные учреждения
- Военные базы
- Атомные электростанции
- Производственные площадки (промышленные предприятия)
- Коммерческие площади
- Финансовые учреждения
- Аэропорты
- Деловой (офисный) центр
- Гостиницы
- Спортивные комплексы
- Рекреационные зоны
- Городские площади
- Образовательные учреждения



www.tiso.global
+380 (44) 291-21-11
e-mail: sales@tiso.global





ТЕХНИЧЕСКИЕ СПЕЦИФИКАЦИИ*:

Модель	RB343-21	RB343-23	RB349-11	RB349-12	RB343-24	RB343-26	RB349-14	RB349-15
Привод	Гидравлика							
Диаметр цилиндра (D), мм	114	170	220	273	114	170	220	273
Высота цилиндра (h), мм	600				800			
Габариты (LxWxH), мм с поднятыми фундаментными анкерами с опущенными фундаментными анкерами	610x755x980 460x610x980		660x830x980 515x685x980		610x755x1170 460x610x1170		660x830x1170 515x685x1170	
Толщина стенки цилиндра, мм	3	5	4	8	3	5	4	8
Нагрузка на ось, мм	15							
Время поднятия, с (±1 с)	7,0				9,0			
Время опускания, с (±1 с)	5,5				8,0			
Температурный режим**, °C	-40 / +60							
Питание	1 фаза В, 50/60 Гц							
Класс защиты	IP 67 (для болларда) IP 55 (для блока управления)							
Материалы цилиндра	Нержавеющая сталь AISI 304 Нержавеющая сталь AISI 316 Оцинкованная сталь с порошковым покрытием (любой RAL по запросу)							

*технические спецификации могут меняться без информирования

**для температур ниже -10 °C используется подогрев; для температур выше, чем +40 °C используется система охлаждения



www.tiso.global
+380 (44) 291-21-11
e-mail: sales@tiso.global

