

ТУРНИКЕТ-ТРИПОД TWIX ALL IN ONE - M

Twix All-in-One - це турнікет-трипод з додатковою металевою стійкою в стандартному корпусі. Ця модель ідеально відповідає вимогам проектів, які потребують інтеграції турнікетів з монетоприймачами, принтерами квитків та іншими великими типами валідаційного обладнання. Нижня частина стійки може обладнуватись лайтбоксом.



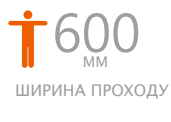
УНІКАЛЬНИЙ КАСТОМІЗОВАНИЙ ТРИПОД З БАГАТОЧИСЛЕННИМИ
ОПЦІЯМИ ДИЗАЙНУ



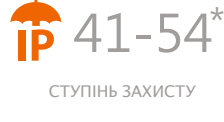
60
чол./хв
В РЕЖИМІ
ВІЛЬНОГО ПРОХОДУ



25
чол./хв
В РЕЖИМІ
РАЗОВОГО ПРОХОДУ



600
ММ
ШИРИНА ПРОХОДУ



41-54*
СТУПІНЬ ЗАХИСТУ



СИСТЕМА
АНТИПАНІКА



СЕРВОПРИВІД



ПРОХІД В ДВУХ
НАПРЯМКАХ

Переваги

- двосторонній сервопривідний турнікет з системою антипаніка / опускання повідків
- висока якість за вигідною ціною
- інтеграція з будь-яким типом систем контролю доступу та ідентифікації
- низьке енергоспоживання
- виконання корпусу може бути адаптоване як для внутрішньої, так і для зовнішньої установки
- функція «антипаніка» з автоматичним відновленням повідка в початковому положенні
- безшумна робота
- можливість підключення резервного акумулятора
- може бути змонтований на мобільній платформі (TiSO Frame-M)

Стандарт

- провідний пульт управління
- 2 LED індикатора
- підготовка для підключення резервного акумулятора
- функція «антипаніка» з автоматичним відновленням положення повідка

Опції

- інтеграція з будь-якою системою доступу за запитом (напр. лічильник проходів, RFID / Proximity / BioMetric / QR зчитувачі, приймач монет або жетонів, сканер штрих-кодів та ін.)
- функція підігріву для зовнішньої установки
- функція охолодження
- безпроводний пульт управління
- місце для реклами (лайтбокс)
- сирена перестрибування через повідок/верхню кришку
- сигналізація імітації проходів
- сирена переповзання під поводками
- OEM / нанесення логотипу замовника

*опційно



www.tiso.global
+380 (44) 291-21-11
e-mail: sales@tiso.global



Технічні характеристики:

Ширина турнікету, мм	1208
Довжина турнікету, мм	786
Висота турнікету, мм	1450
Механізм	сервопривідний (Triservo-M)

Управляється за допомогою:



системи контролю доступу;



пульта управління

Електричні характеристики:

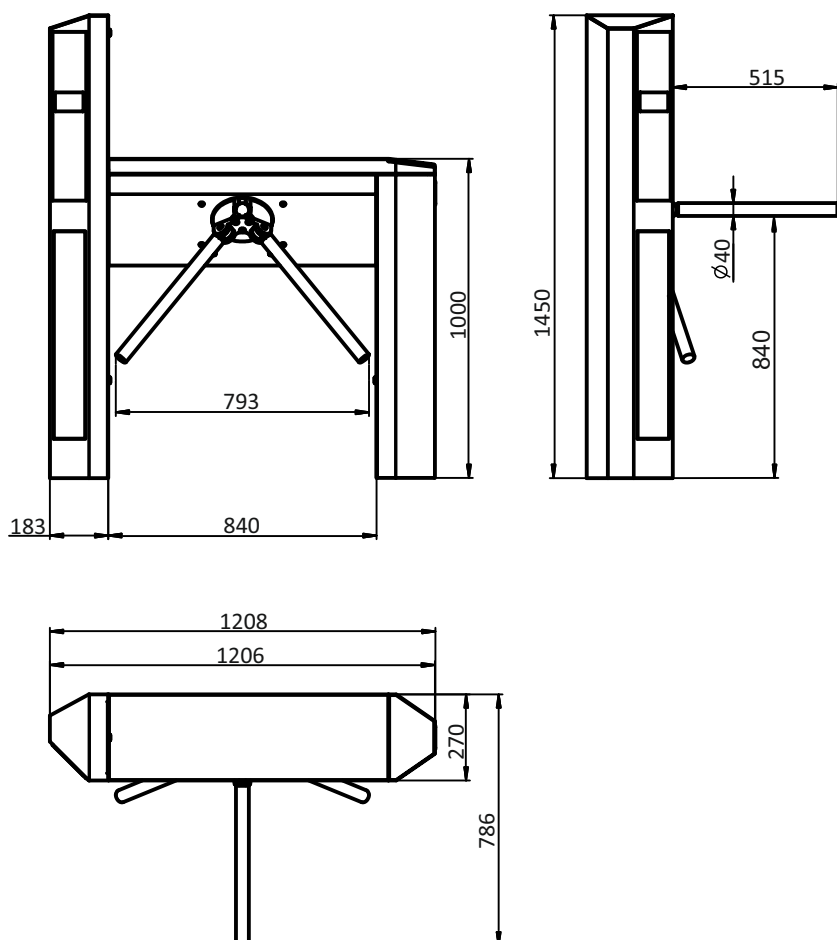
- Напруга живлення:
 - первинна - (100-240)В, 50/60 Гц;
 - вторинна - 12 В.
- Максимальне енергоспоживання: 55 Вт

Температурний діапазон:

- Стандарт: від + 1° С до + 40° С (IP 41)
- Опційно: від -20° С до + 55° С (IP 54)

Виконання корпусу триподу:

Стандартне	Шліфована нержавіюча сталь AISI 304
Доступні варіанти:	<ul style="list-style-type: none"> -Шліфована нержавіюча сталь AISI 316 -Полірована нержавіюча сталь AISI 304 -Полірована нержавіюча сталь AISI 316 -Порошкове покриття за шкалою RAL
Ступиця триподу:	Литий алюміній, пофарбований в сірий колір



Область установки:

- Бізнес (офісні) центри
- Державні установи
- Військові бази
- Промислові підприємства
- Фінансові установи
- Приміщення аеропортів
- Готелі
- Спорткомплекси
- Зони відпочинку
- Навчальні заклади та інші

