


# ТУРНИКЕТ-ТРИПОД

## TWIX - M


Twix-M-це вдосконалена модель трипода на двох опорах. Додаткова жорсткість і додатковий простір для інтеграції ID рішень є основними характеристиками, які відрізняють цей тип від інших триподів на одній опорі.




НАЙБІЛЬШ ПРАКТИЧНА МОДЕЛЬ ТРИПОДУ ДЛЯ ОРГАНІЗАЦІЇ  
КОНТРОЛЮ ДОСТУПУ

 **60**  
чол./хв  
В РЕЖИМІ  
ВІЛЬНОГО ПРОХОДУ

 **25**  
чол./хв  
В РЕЖИМІ  
РАЗОВОГО ПРОХОДУ

 **600**  
ММ  
ШИРИНА ПРОХОДУ

 **41-54\***  
СТУПІНЬ ЗАХИСТУ

 СИСТЕМА  
АНТИПАНІКА

 СЕРВОПРИВІД

 ПРОХІД В ДВУХ  
НАПРЯМКАХ

### Переваги

- двосторонній сервопривідний турнікет з системою антипаніка / опускання повідків
- висока якість за вигідною ціною
- інтеграція з будь-яким типом систем контролю доступу та ідентифікації
- низьке енергоспоживання
- виконання корпусу може бути адаптоване як для внутрішньої, так і для зовнішньої установки
- функція «антипаніка» з автоматичним відновленням повідка в початковому положенні
- безшумна робота
- можливість підключення резервного акумулятора
- може бути змонтований на мобільній платформі (TiSO Frame-M)

### Стандарт

- провідний пульт управління
- 4 LED індикатора
- підготовка для підключення резервного акумулятора
- функція «антипаніка» з автоматичним відновленням положення повідка

### Опції

- інтеграція з будь-якою системою доступу за запитом (напр. лічильник проходів, RFID / Proximity / BioMetric / QR зчитувачі, приймач монет або жетонів, сканер штрих-кодів та ін.)
- функція підігріву для зовнішньої установки
- функція охолодження
- безпроводний пульт управління
- сирена перестрибування через повідок/верхню кришку
- сигналізація імітації проходів
- сирена переповзання під поводками
- OEM / нанесення логотипу замовника

\*опційно



www.tiso.global  
+380 (44) 291-21-11  
e-mail: sales@tiso.global



## Технічні характеристики:

Ширина турнікету, мм	785
Довжина турнікету, мм	1000
Висота турнікету, мм	1000
Механізм	сервопривідний (Triservo-M)

### Управляється за допомогою:



системи контролю доступу;



пульта управління

### Електричні характеристики:

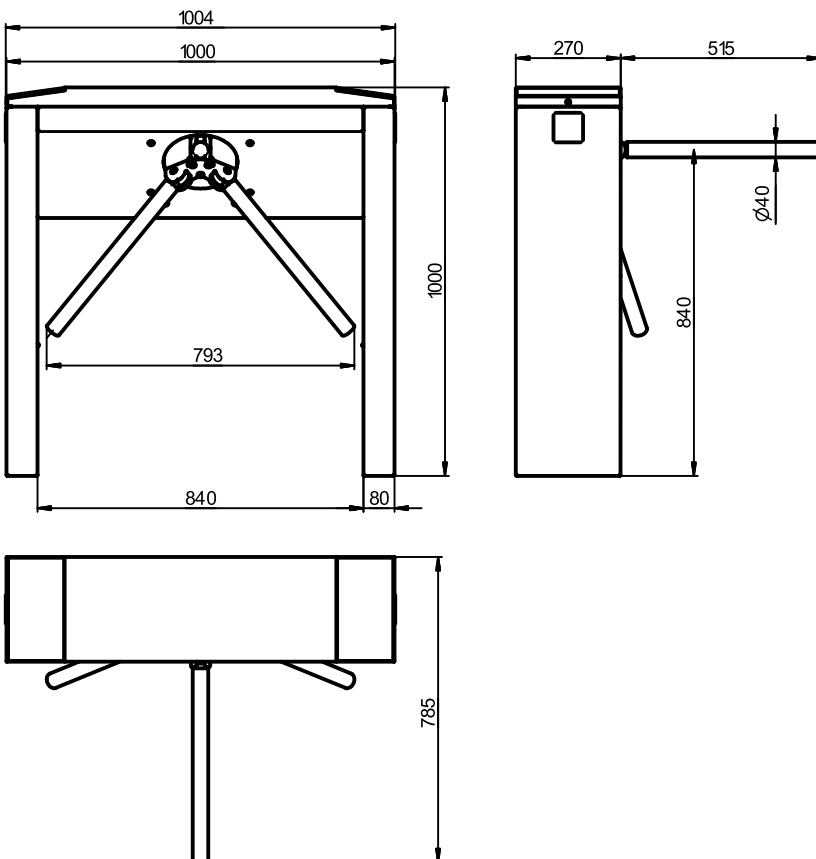
- Напруга живлення:
  - первинна - (100-240)В, 50/60 Гц;
  - вторинна - 12 В.
- Максимальне енергоспоживання: 55 Вт

### Температурний діапазон:

- Стандарт: від + 1° С до + 40° С (IP 41)
- Опційно: від -20° С до + 55° С (IP 54)

### Виконання корпусу триподу:

Стандартне	Шліфована нержавіюча сталь AISI 304
Доступні варіанти:	<ul style="list-style-type: none"><li>-Шліфована нержавіюча сталь AISI 316</li><li>-Полірована нержавіюча сталь AISI 304</li><li>-Полірована нержавіюча сталь AISI 316</li><li>-Порошкове покриття за шкалою RAL</li></ul>
Ступиця триподу:	Литий алюміній, пофарбований в сірий колір



### Область установки:

- Бізнес (офісні) центри
- Державні установи
- Військові бази
- Промислові підприємства
- Фінансові установи
- Приміщення аеропортів
- Готелі
- Спорткомплекси
- Зони відпочинку
- Навчальні заклади та інші

