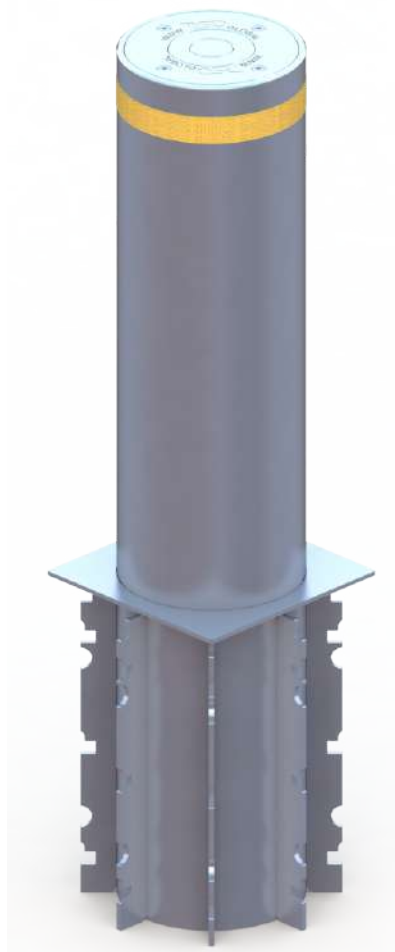


Оригинальная инструкция

**АНТИТАРААННЫЕ СТАЦИОНАРНЫЕ
фиксированные болларды К4, К8, К12
(серии RB343-62-F, RB343-65-F, RB343-68-F)**

**ТЕХНИЧЕСКОЕ РУКОВОДСТВО
ПО УСТАНОВКЕ И ЭКСПЛУАТАЦИИ**



*Сертифицирован:
ASTM F2656-15 M50*



СИСТЕМЫ БЛОКИРОВАНИЯ ДОРОГ



Главный офис и производство:
ул. Промышленная 14, 02088, Киев, Украина,
E-mail: trade@tiso.global

тел.: +380 (44) 291-21-01
факс: +380 (44) 291-21-02
www.tiso.global

Стр.
- 1 -

Содержание:

1. Общие указания	4
2. Назначение	7
3. Описание изделия	7
4. Технические характеристики	9
5. Спецификация изделия	10
6. Установка болларда	11
7. Гарантийные обязательства.....	16
8. Заметки	17



- Данное Руководство является неотъемлемой частью изделия и должно быть передано потребителю. Сохраняйте Руководство и обращайтесь к нему в случае необходимости за разъяснениями.
- Если боллард подлежит перепродаже, передаче другому владельцу или перевозке в другое место, убедитесь, что данное Руководство укомплектовано вместе с изделием для пользования им новым владельцем и/или обслуживающим персоналом в процессе монтажа и/или эксплуатации.



В настоящем руководстве приняты следующие сокращения:

- Ур.д.п. - Уровень дорожного покрытия (условная отметка 0.000)

СИСТЕМЫ БЛОКИРОВАНИЯ ДОРОГ



Главный офис и производство:
ул. Промышленная 14, 02088, Киев, Украина,
E-mail: trade@tiso.global

тел.: +380 (44) 291-21-01
факс: +380 (44) 291-21-02
www.tiso.global

Стр.
-2-

ДЕКЛАРАЦИЯ О СООТВЕТСТВИИ ОБОРУДОВАНИЯ

Подтверждается соответствие основным требованиям безопасности, которые указаны в следующих Директивах ЕЕС:

- 2006/42/EC;
- 2014/30/EC;
- 2014/35/EC;

 <p>International Center for Quality Certification - ICQC Ltd. 63-19, Shkolna str., Jurmala, LV-2016, Latvia Phone: +371 27168371 E-mail: office@icqclv www.icqclv.lv IA International Center for Quality Certification - ICQC* Reg. No. LV918239802 Skolas iela 63-19, Jurmala, LV-2016, Latvija</p>	
<p>EU Notified Body No. 2549</p>	
<h3>CERTIFICATE OF CONFORMITY</h3> <p>ATBILSTĪBAS SERTIFIKĀTS</p>	
<p>No. 1-127-180/2017</p>	
<p>Holder of Certificate: Сертифікату набув:</p>	<p>TISO PRODUCTION LTD 72 Yamska Street, Kyiv, 03150, Ukraine Web: www.tiso.global, Phone: +380 44 291 21 11, E-mail: sales@tiso.global</p>
<p>Product name, model: Продукцію розглядаючи, моделі:</p>	<p>Road blockers RB *A list of the models is contained in Appendix No. 1 to this certificate.</p>
<p>Manufacturer, address: Назва фірми, адреса:</p>	<p>TISO PRODUCTION LTD 72 Yamska Street, Kyiv, 03150, Ukraine Web: www.tiso.global, Phone: +380 44 291 21 11, E-mail: sales@tiso.global</p>
<p>Trademark: Знак:</p>	
<p>This products have been certified on the basis of the review of the technical file. ICQC (International Center for Quality Certification-ICQC Ltd. Notified Body No. 2549) hereby confirms that the products mentioned above complies with the requirements of the below listed Directives and Standards:</p>	
<p>Directive 2006/42/EC of the European Parliament and of the Council of 17 May 2006 on machinery. (Закон України про технічну регламентацію машин № 1857 "Машини та їхнє обладнання")</p>	
<p>Directive 2014/30/EU of the European Parliament and of the Council of 26 February 2014 on the harmonisation of the laws of the Member States relating to electromagnetic compatibility. (Закон України про технічну регламентацію машин № 2688 "Про технічну регламентацію машин та їхнього обладнання")</p>	
<p>Directive 2014/35/EU of the European Parliament and of the Council of 26 February 2014 on the harmonisation of the laws of the Member States relating to the making available on the market of electrical equipment designed for use within certain voltage limits. (Закон України про технічну регламентацію машин № 2691 "Про технічну регламентацію машин та їхнього обладнання")</p>	
<p>Used standards: Використані стандарти:</p>	<p>EN ISO 12100:2010, EN 60204-1:2006 / A1:2009/ AC:2010, EN 55011:2016, EN 61000-4:2009</p>
<p>Test reports references: Кодифікація протоколів випробувань:</p>	<p>No. 16128345:18/45011/TR/17 dated March 21, 2017 No. LEITC-TR-16-352 dated December 09, 2016</p>
<p>Notes:</p>	<ul style="list-style-type: none"> Technical assessment is carried out for the machine, which is not included in Annex I to the Directive 2006/42/EC on dangerous machinery; with that the continuous compliance of machine with the requirements of Directive is to be ensured by the manufacturer. This certificate is only valid for the equipment and configuration described and in conjunction with the test data detailed above. The certificate is valid only in presence of the declared technical conformity. The certificate is issued to a particular product with the provision that manufacturer will not make any changes in the product. The certificate holder is responsible for its correct use, maintenance and storage of technical documentation, as well as for the affixing of the CE marking.
<p>Director of Certification: Сертифікуючий директор:</p>	 Sergey Kovalev
	
<p>Date of issue: May 24, 2017 Certificate is valid until: May 24, 2022</p>	
<p>Certificate No. 1-127-180/2017</p>	

EU-TYPE EXAMINATION CERTIFICATE

ES tipa pārbaudes sertifikāts

No. 1-127-180/2017

Appendix No. 1
List of types and models of products:

Road Blockers:	RB311-G-15-11/0.8-100/080-040	RB312-G-15-22/1.5-200/080-040	RB313-G-15-30/1.5-300/080-040	RB314-G-15-40/2.5-400/080-040	RB315-G-15-42/1.5-100/090-050	RB316-G-15-42/1.5-200/090-050	RB317-G-15-42/1.5-300/090-050	RB318-G-15-42/1.5-400/090-050	RB319-G-15-42/1.5-400/090-050	RB320-G-15-42/1.5-400/090-050	RB321-G-15-42/1.5-100/090-050	RB322-G-15-42/1.5-200/090-050	RB323-G-15-42/1.5-300/090-050	RB324-G-15-42/1.5-400/090-050	RB325-G-15-42/1.5-400/090-050	RB326-G-15-42/1.5-400/090-050	RB327-G-15-42/1.5-400/090-050	RB328-G-15-42/1.5-400/090-050	RB329-G-15-42/1.5-400/090-050	RB330-G-15-42/1.5-400/090-050	RB331-G-15-42/1.5-400/090-050	RB332-G-15-42/1.5-400/090-050	RB333-G-15-42/1.5-400/090-050	RB334-G-15-42/1.5-400/090-050	RB335-G-15-42/1.5-400/090-050	RB336-G-15-42/1.5-400/090-050	RB337-G-15-42/1.5-400/090-050	RB338-G-15-42/1.5-400/090-050	RB339-G-15-42/1.5-400/090-050	RB340-G-15-42/1.5-400/090-050	RB341-G-15-42/1.5-400/090-050	RB342-G-15-42/1.5-400/090-050	RB343-G-15-42/1.5-400/090-050	RB344-G-15-42/1.5-400/090-050	RB345-G-15-42/1.5-400/090-050	RB346-G-15-42/1.5-400/090-050	RB347-G-15-42/1.5-400/090-050	RB348-G-15-42/1.5-400/090-050	RB349-G-15-42/1.5-400/090-050	RB350-G-15-42/1.5-400/090-050	RB351-G-15-42/1.5-400/090-050	RB352-G-15-42/1.5-400/090-050	RB353-G-15-42/1.5-400/090-050	RB354-G-15-42/1.5-400/090-050	RB355-G-15-42/1.5-400/090-050	RB356-G-15-42/1.5-400/090-050	RB357-G-15-42/1.5-400/090-050	RB358-G-15-42/1.5-400/090-050	RB359-G-15-42/1.5-400/090-050	RB360-G-15-42/1.5-400/090-050	RB361-G-15-42/1.5-400/090-050	RB362-G-15-42/1.5-400/090-050	RB363-G-15-42/1.5-400/090-050	RB364-G-15-42/1.5-400/090-050	RB365-G-15-42/1.5-400/090-050	RB366-G-15-42/1.5-400/090-050	RB367-G-15-42/1.5-400/090-050	RB368-G-15-42/1.5-400/090-050	RB369-G-15-42/1.5-400/090-050	RB370-G-15-42/1.5-400/090-050	RB371-G-15-42/1.5-400/090-050	RB372-G-15-42/1.5-400/090-050	RB373-G-15-42/1.5-400/090-050	RB374-G-15-42/1.5-400/090-050	RB375-G-15-42/1.5-400/090-050	RB376-G-15-42/1.5-400/090-050	RB377-G-15-42/1.5-400/090-050	RB378-G-15-42/1.5-400/090-050	RB379-G-15-42/1.5-400/090-050	RB380-G-15-42/1.5-400/090-050	RB381-G-15-42/1.5-400/090-050	RB382-G-15-42/1.5-400/090-050	RB383-G-15-42/1.5-400/090-050	RB384-G-15-42/1.5-400/090-050	RB385-G-15-42/1.5-400/090-050	RB386-G-15-42/1.5-400/090-050	RB387-G-15-42/1.5-400/090-050	RB388-G-15-42/1.5-400/090-050	RB389-G-15-42/1.5-400/090-050	RB390-G-15-42/1.5-400/090-050	RB391-G-15-42/1.5-400/090-050	RB392-G-15-42/1.5-400/090-050	RB393-G-15-42/1.5-400/090-050	RB394-G-15-42/1.5-400/090-050	RB395-G-15-42/1.5-400/090-050	RB396-G-15-42/1.5-400/090-050	RB397-G-15-42/1.5-400/090-050	RB398-G-15-42/1.5-400/090-050	RB399-G-15-42/1.5-400/090-050	RB400-G-15-42/1.5-400/090-050
-----------------------	-------------------------------	-------------------------------	-------------------------------	-------------------------------	-------------------------------	-------------------------------	-------------------------------	-------------------------------	-------------------------------	-------------------------------	-------------------------------	-------------------------------	-------------------------------	-------------------------------	-------------------------------	-------------------------------	-------------------------------	-------------------------------	-------------------------------	-------------------------------	-------------------------------	-------------------------------	-------------------------------	-------------------------------	-------------------------------	-------------------------------	-------------------------------	-------------------------------	-------------------------------	-------------------------------	-------------------------------	-------------------------------	-------------------------------	-------------------------------	-------------------------------	-------------------------------	-------------------------------	-------------------------------	-------------------------------	-------------------------------	-------------------------------	-------------------------------	-------------------------------	-------------------------------	-------------------------------	-------------------------------	-------------------------------	-------------------------------	-------------------------------	-------------------------------	-------------------------------	-------------------------------	-------------------------------	-------------------------------	-------------------------------	-------------------------------	-------------------------------	-------------------------------	-------------------------------	-------------------------------	-------------------------------	-------------------------------	-------------------------------	-------------------------------	-------------------------------	-------------------------------	-------------------------------	-------------------------------	-------------------------------	-------------------------------	-------------------------------	-------------------------------	-------------------------------	-------------------------------	-------------------------------	-------------------------------	-------------------------------	-------------------------------	-------------------------------	-------------------------------	-------------------------------	-------------------------------	-------------------------------	-------------------------------	-------------------------------	-------------------------------	-------------------------------	-------------------------------	-------------------------------	-------------------------------

СИСТЕМЫ БЛОКИРОВАНИЯ ДОРОГ



Главный офис и производство:
ул. Промышленная 14, 02088, Киев, Украина,
E-mail: trade@tiso.global

тел.: +380 (44) 291-21-01
факс: +380 (44) 291-21-02
www.tiso.global

Стр. -3-

1.

Общие указания относительно безопасности.



Внимательно изучите Руководство, прежде чем начать установку и эксплуатацию оборудования, чтобы обеспечить безопасность людей. Неправильная установка или неправильное использование изделий непосредственно не гарантируют безопасность.

- Компания «TiSO» делает все возможное для гарантии и правильности данного Руководства и отражение значительных изменений в конструкции. Однако на политика постоянного совершенствования может привести к возникновению небольших различий между поставляемым оборудованием и описанием в этом документе.
- Руководство подлежит хранению.
- Не позволяйте детям и посторонним лицам находиться вблизи работающего оборудования. Производитель не несет никакой ответственности при нарушении правил безопасности.



**При нарушении правил эксплуатации и требований эксплуатационной документации боллард может представлять опасность для жизни и здоровья человека!
Транспортировка изделия только в опущенном состоянии!**

- Любые действия, которые явно не указаны в этих инструкциях, являются запрещенными.
- Устройства безопасности обеспечивают защиту потенциально опасных зон.



На участке движения, регулируемом боллардами устанавливаются соответствующие предупреждающие знаки действующие на территории страны!

Для безопасной эксплуатации болларда предупреждающий знак повторяется, при этом второй знак устанавливается на расстоянии не менее 50 м согласно действующих правил дорожного движения!



Знак предупреждающий

СИСТЕМЫ БЛОКИРОВАНИЯ ДОРОГ



Главный офис и производство:
ул. Промышленная 14, 02088, Киев, Украина,
E-mail: trade@tiso.global

тел.: +380 (44) 291-21-01
факс: +380 (44) 291-21-02
www.tiso.global

Стр.
-4-

1.1 Указания установщику:

1. В целях Вашей безопасности необходимо следовать инструкции по установке оборудования;
2. Установку изделия производить в соответствии с действующими нормами и правилами, с соблюдением техники безопасности при монтажных работах.
3. Упаковочные материалы подлежат утилизации в соответствии с действующими стандартами.
4. Строго соблюдайте указанную в инструкции последовательность операций по монтажу блокиратора.



- Запрещается вносить изменения в компоновку оборудования и использование материалов и комплектующих, не входящих в комплект поставки и не предусмотренных данным Руководством.
- Запрещается устанавливать оборудование во время грозы, сильного дождя или снегопада, во взрывоопасной атмосфере и в условиях плохой видимости. Монтажная зона обустроивается с соответствии с действующими стандартами.



- Установку блокиратора, подключение и пуско-наладочные работы должны выполнять специалисты соответствующей квалификации.

5. При обнаружении неисправностей или дефектов следует обратиться в сервисную службу поставщика.
6. Установщик обязан предоставить пользователю необходимую информацию по эксплуатации системы в ручном режиме в случае возникновения аварийной ситуации.
7. Производитель не несет ответственности за работу оборудования в случаях:
 - несоблюдения технологии монтажа,
 - использования нестандартных материалов и комплектующих,
 - выполнения работ неквалифицированным персоналом.
8. Производитель не несет ответственности за соблюдение мер безопасности при установке оборудования персоналом, не входящим в сервисные службы компании.

СИСТЕМЫ БЛОКИРОВАНИЯ ДОРОГ



Главный офис и производство:
ул. Промышленная 14, 02088, Киев, Украина,
E-mail: trade@tiso.global

тел.: +380 (44) 291-21-01
факс: +380 (44) 291-21-02
www.tiso.global

Стр.
-5-

1.2 Указания пользователю:

1. Строго соблюдайте правила эксплуатации, предписанные данным Руководством.
2. Не вносите никаких изменений в компоненты оборудования.
3. Используйте оборудование по назначению, указанному производителем.
4. Не пытайтесь самостоятельно отремонтировать или настраивать боллард, обратитесь в соответствующую сервисную службу. Вскрытие пломб аннулирует гарантийные обязательства компании-производителя.
5. Компания "TiSO" не несет ответственности за неправильную эксплуатацию оборудования, нарушение пользователем мер безопасности.



- К монтажу, сервисному обслуживанию болларда допускаются только сертифицированные специалисты, имеющие соответствующую квалификацию и знающие устройство изделия и его техническую документацию:
 - Руководство по установке и эксплуатации болларда
 - Паспорт изделия;
- Устройство маркируется согласно стандартам CE, разработанными и произведенным в соответствии с директивами Евросоюза.



Проверьте наличие таблички с указанием заводских реквизитов:

	TISO PRODUCTION 72, Yamska Str. 03150 Kyiv, Ukraine	
Model: <input type="text"/>		
Model Code: <input type="text"/>		
Type: <input type="text"/>		
Serial №: <input type="text"/>		
Weight: <input type="text"/> kg		
Manufacturing date: <input type="text"/>		
	Made in Ukraine	

СИСТЕМЫ БЛОКИРОВАНИЯ ДОРОГ



Главный офис и производство:
ул. Промышленная 14, 02088, Киев, Украина,
E-mail: trade@tiso.global

тел.: +380 (44) 291-21-01
факс: +380 (44) 291-21-02
www.tiso.global

Стр.
-6-

2.

Описание изделия.

2.1. Антитаранный стационарный боллард представляет собой фиксированный столб и используется как статической барьер для обеспечения контроля доступа автомобилям и управления парковкой в защищенных участках.

2.2 Такой тип оборудования прошел тестирование и соответствует национальным и международным требованиям антитеррористической защиты.

Основные характеристики, которые необходимо определить - простота установки и отсутствие необходимости в обслуживании в процессе эксплуатации.

3.

Назначение изделия.

3.1 Фиксированные болларды выполняют ограждающую и антитаранную функцию и используются в местах с невысокой интенсивностью их движения на объектах для ограничения движения автотранспорта: для контроля пешеходных зон или парковки возле торговых центров, офисных зданий, общественных учреждений и частных зон.



СИСТЕМЫ БЛОКИРОВАНИЯ ДОРОГ



3.3 Изделие RB343-68 успешно прошло испытание (краш-тест) в системе сертификации ASTM F 2656/2656M-15



Contracting Client:
TISO PRODUCTION, LTD.
72; Yamska str.
03150 Kyiv
Ukraine

Certificate

of passed Barrier Testing Programme



Type of Product:	Fixed Bollard „RB343-68-GH-15-0.1/0.1-032/100-140“
Test Standard:	ASTM F2656/F2656M-15 IWA 14-1:2013
Test Standard Classification:	ASTM: C750 IWA: N2B-80km/h
Test Date:	September 21, 2017
Vehicle Restrained:	yes
Vehicle Immobilized:	yes
Test Vehicle Kinetic Energy at Impact:	1841 kJ
Penetration Rating ASTM:	P2 (3.8 m)
Performance Rating IWA:	Bollard V/7200[N2B]/80/90:4.1
Underlying CTS-Test Report No.:	11523_3024_18815

Sincerely,

Dipl.-Ing. Peter Schimpf
(Managing Partner)

October 6, 2017

Amelunxenstraße 30, 48167 Münster, Germany

www.crashtest-service.com



СИСТЕМЫ БЛОКИРОВАНИЯ ДОРОГ



Главный офис и производство:
ул. Промышленная 14, 02088, Киев, Украина,
E-mail: trade@tiso.global

тел.: +380 (44) 291-21-01
факс: +380 (44) 291-21-02
www.tiso.global

Стр.
-8-

Боллард антитаранный фиксированный RB343-XX-F

Руководство по установке и эксплуатации.

Версия 2.1

2019

4. Технические характеристики.

Таблица 1. Технические характеристики механического съёмного болларда

Технические характеристики*:			
Марка блокиратора	RB343-62-F	RB343-65-F	RB343-68-F
Тип установки	погружной		
Тип	стационарный/ фиксированный		
Габаритные размеры (д-ш-в)	450x450x1100 мм	450x450x1300 мм	450x450x1600 мм
Габаритные размеры армокаркаса (д-ш-в)	2460xx1460x250 мм	2460xx1460x350 мм	2460xx1460x550 мм
Высота ограждающей трубы	800 мм	900 мм	1000 мм
Глубина установки	300 мм	400 мм	600 мм
Диаметр съёмной трубы	Ш325 мм. Сталь 20		
Толщина стенки	20 мм		
Соответствие стандартам	Разработан в соответствии с ASTM F2656 M30	Разработан в соответствии с ASTM F2656 M40	Разработан в соответствии с ASTM F2656 M50
Вес* болларда	315 кг	325 кг	370 кг
Вес с армокаркасом*	830 кг	840 кг	884 кг
Материал трубы	- Нержавеющая сталь; - Крашеная сталь (любой цвет шкалы RAL); - По запросу клиента		
Покрытие трубы (стандарт)	Антикоррозийное покрытие + RAL		
Допустимая нагрузка на крышку при снятой трубе	15000 кг		
Сопротивление проникновению	1841 кДж		
Температурные условия*	-40 ° C/+60 ° C (для температур ниже -10°C используйте систему подогрева, выше +40°C - используйте систему охлаждения)		
Опции:			
Световой сигнал	-		
Дополнительные опции:			
Покрытие цилиндра в избранный RAL	+		
Армокаркас	+		
Спецификация комплекта поставки:			
Труба съёмная	1 к-т		
Винт M20x40	4 шт		
Стакан +2 серьги	1 к-т		
Транспортная тара	1 к-т		
Рым-болт M16	1 шт.		

* Технические характеристики могут быть изменены без предварительного уведомления.

СИСТЕМЫ БЛОКИРОВАНИЯ ДОРОГ



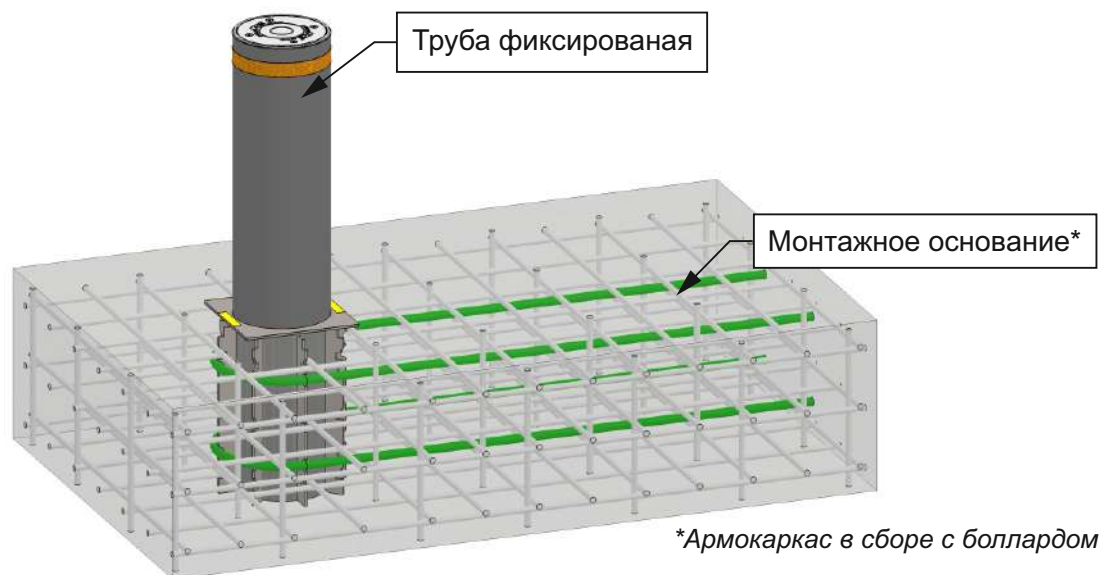
Главный офис и производство:
ул. Промышленная 14, 02088, Киев, Украина,
E-mail: trade@tiso.global

тел.: +380 (44) 291-21-01
факс: +380 (44) 291-21-02
www.tiso.global

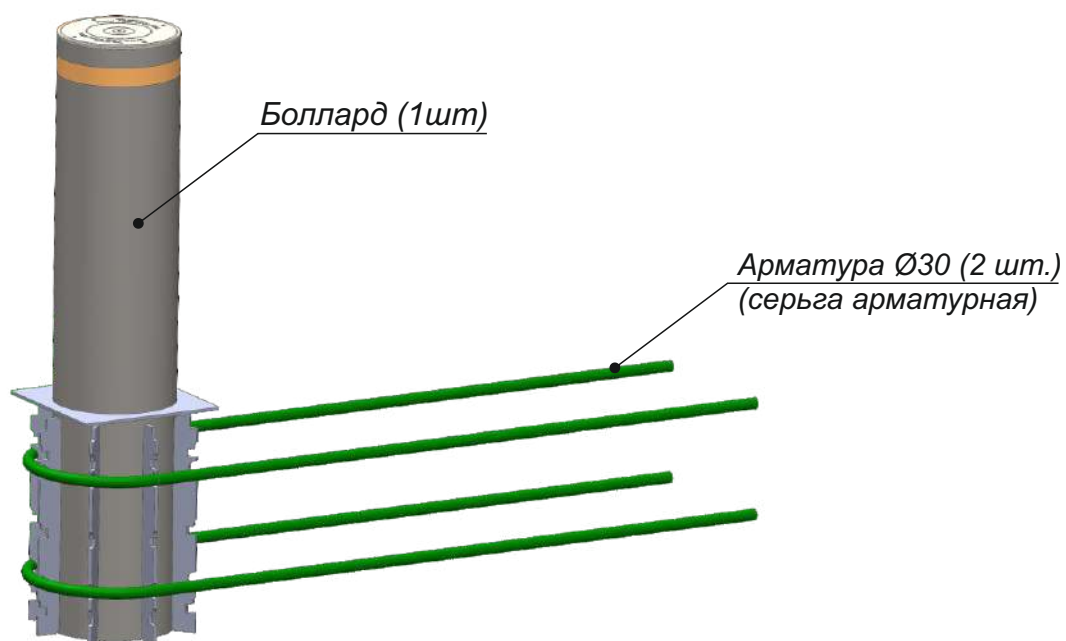
Стр.
-9-

5. Спецификация изделия

5.1 Сборочные единицы:



5.2 Комплект поставки болларда:



СИСТЕМЫ БЛОКИРОВАНИЯ ДОРОГ

Боллард антитаранный фиксированный RB343-XX-F

Руководство по установке и эксплуатации.

Версия 2.1

2019

5.3 Габариты болларда:

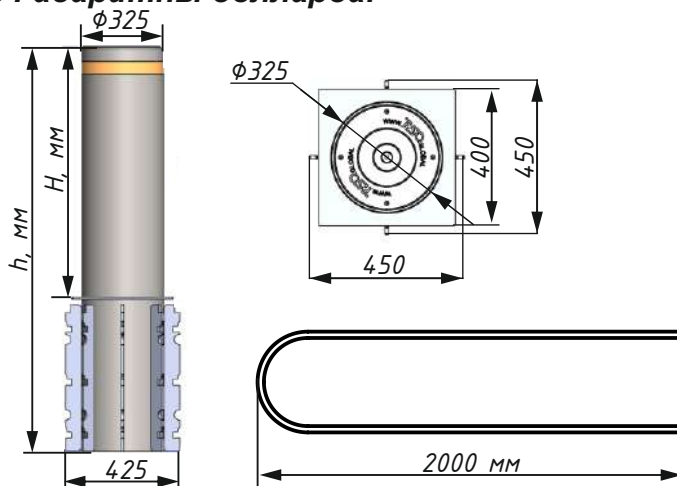


Таблица 2. Высота антитаранного фиксированного болларда

Модель	Высота (трубы) (H), мм	Высота болларда (h), мм
RB343-62-F	800	1100
RB343-65-F	900	1300
RB343-68-F	1000	1600

5.3.1 Габариты установочной конструкции болларда:

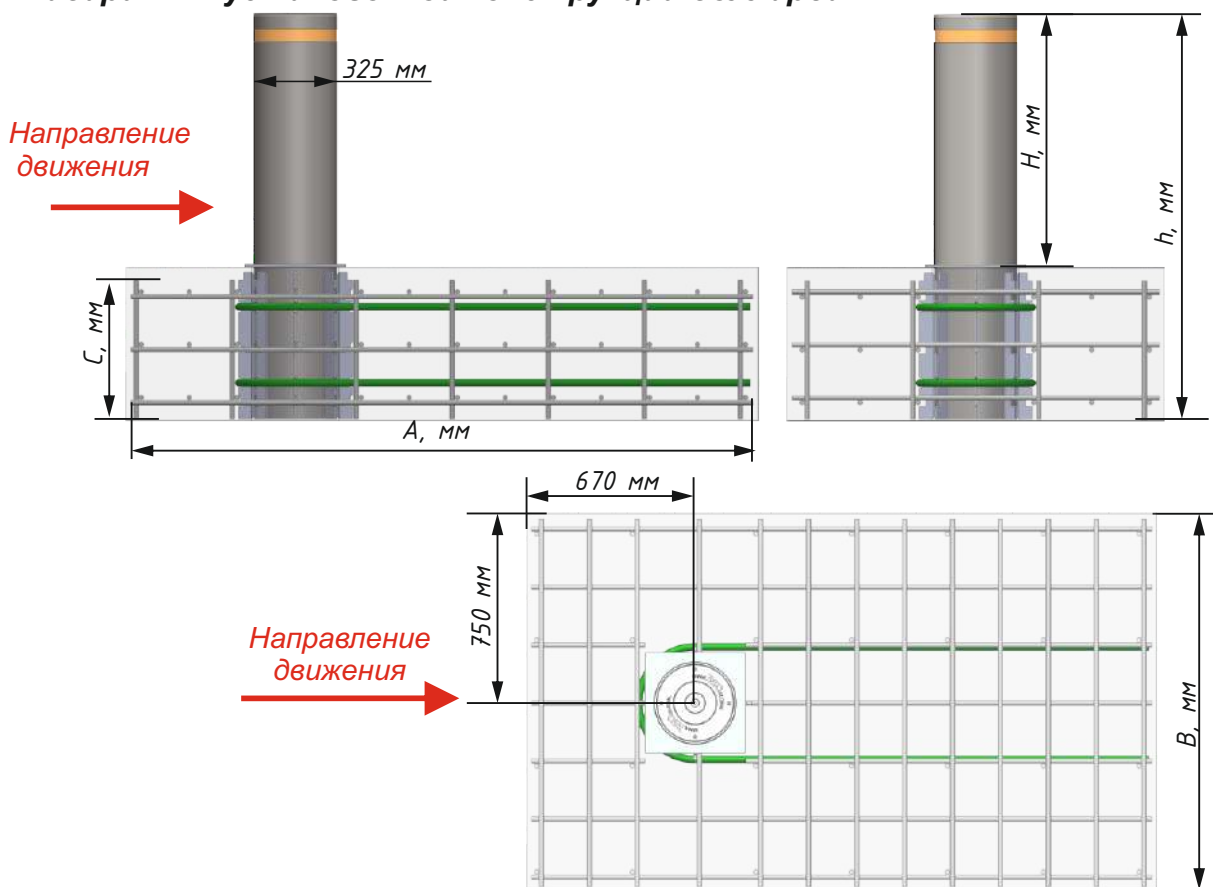


Таблица 2. Общие установочные габариты антитаранного фиксированного болларда

Модель	Габариты армокаркаса (AxBxC), мм	Высота установочной конструкции (h), мм
RB343-62-F	2460x1460x250	1100
RB343-65-F	2460x 1460x350	1300
RB343-68-F	2460x 1460x550	1600

СИСТЕМЫ БЛОКИРОВАНИЯ ДОРОГ



Главный офис и производство:
ул. Промышленная 14, 02088, Киев, Украина,
E-mail: trade@tiso.global

тел.: +380 (44) 291-21-01
факс: +380 (44) 291-21-02
www.tiso.global

Стр.
-11-

6. Установка болларда.

6.1 Устройство монтажной площадки:

- Устройство монтажной площадки должно соответствовать требованиям действующих нормативных документов и стандартов.
- Место проведения работ ограждается по периметру временным защитным заграждением или сигнальной лентой на расстоянии 3-х метров от места монтажа.
- Перед входом на площадку выставляются соответствующие предупреждающие знаки ISO 7010: 2011.



- Убедитесь, что на месте проведения работ нет подземных коммуникаций!
- Не допускайте пребывания на рабочем участке посторонних лиц!
- Соблюдайте правила техники безопасности при монтажных работах!

6.2 Последовательность монтажных работ:

- Подготовка монтажного колодца (прямка);
- Армирование болларда (Сборка монтажного основания*),
- Установка монтажного основания боллард (труба+армокаркас) в предпроектное положение;
- Установка армокаркаса в сборе с боллардом (труба+армокаркас) в прямую;
- Бетонирование прямка;

* Поставка болларда в сборе с армокаркасом определяется заказчиком.



- Установка болларда осуществлять с помощью грузоподъемных механизмов;
- При погрузочно-разгрузочных работах соблюдать Правила Техники Безопасности согласно действующих стандартов!
- Строповку груза выполнять стропальщикам, имеющим соответствующую квалификацию и допуск;
- Пребывание посторонних лиц на монтажном участке во время погрузочно-разгрузочных работ ЗАПРЕЩЕНО!



- Армокаркас может поставляться в виде дополнительной опции вместе с изделием или изготавливаться исполнителем работ по чертежам компании "TISO".
- Чертеж армокаркаса дан в Приложении к данному Руководству.
- Армирование выполнять в соответствии с действующими стандартами;
- Сварку арматуры выполнять в соответствии с ГОСТ 14098-91.

СИСТЕМЫ БЛОКИРОВАНИЯ ДОРОГ

6.3 Схема устройства монтажного колодца (прямяка):

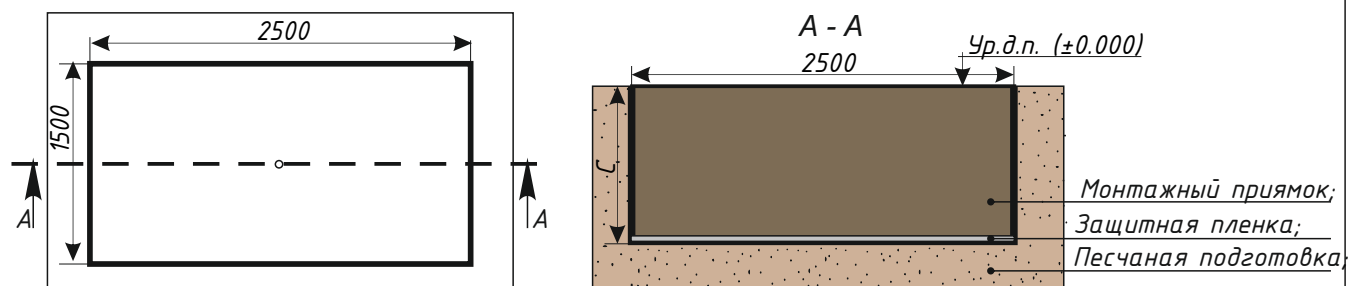


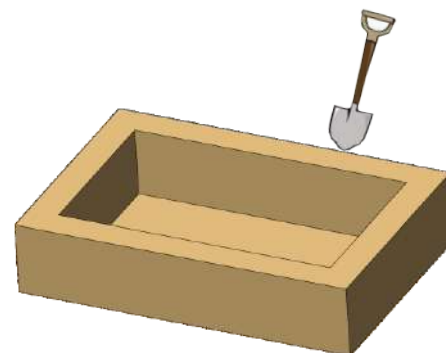
Таблица 3. Габариты приямка для антитаранного съемного болларда

Модель болларда	Габариты приямков		
	А, mm	В, mm	С, mm
RB343-62	2500	1500	300
RB343-65			400
RB343-68			600

6.4 Технология монтажных работ:

6.4.1 Подготовка монтажного колодца (прямяка):

1. Произвести необходимую разметку в соответствии с проектными решениями;
2. Снять при необходимости дорожное полотно;
3. Выкопать приямок размером 1500 мм x 2500 мм, глубиной **С**, мм;
4. Устелить дно приямка защитной пленкой не меньше 120 мкр;
5. В случае сыпучих грунтов размер приямка определяется монтажной организацией.



- Удостоверьтесь, что грунт впитывает воду. Для этого залейте в яму примерно **40 литров** воды и проверьте, что она полностью впитывается в грунт меньше чем за **30 минут**.
- При недостаточной водопроницаемости грунта или обильных грунтовых водах рекомендуется применять насосы принудительного отведения воды в существующую канализационную систему или в почву.

СИСТЕМЫ БЛОКИРОВАНИЯ ДОРОГ

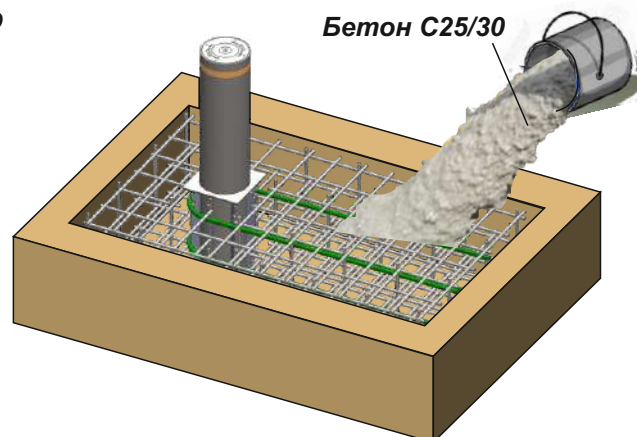
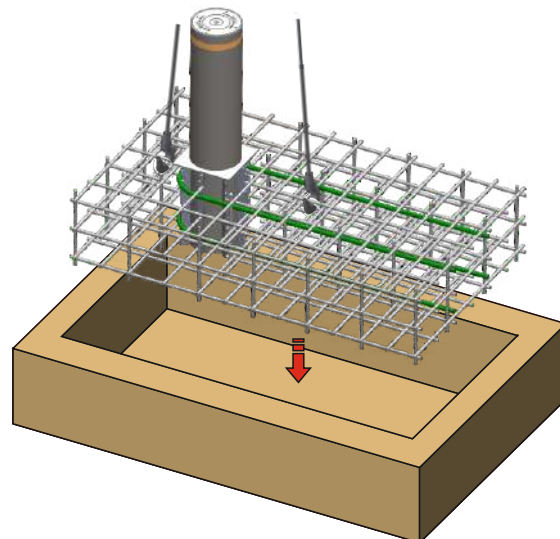
6.4.2 Установка монтажного основания болларда в проектное положение:

1. Извлечь изделие из упаковочной тары;
2. Проверить внешнее состояние и комплектность болларда;
3. Выполнить армирование болларда
4. Установить боллард (в сборе с армокарком) в предпроектное положение.
5. Опустить подготовленный армированный боллард в приямок;
6. Зафиксировать в проектное положение;
7. Проверить нивелиром (уровнем) горизонтальное положение.

- Обеспечить вертикальное положение болларда с армокаркасом исключив отклонения;
- Верхняя грань армированного болларда должна находиться на уровне дорожного покрытия (условная отм. 0.000).

8. Обеспечить защиту верхней части болларда дополнительным покрытием перед бетонированием;

9. Заполнить приямок бетоном до уровня дорожного полотна. (Бетон C25/30 согласно ENV-206).



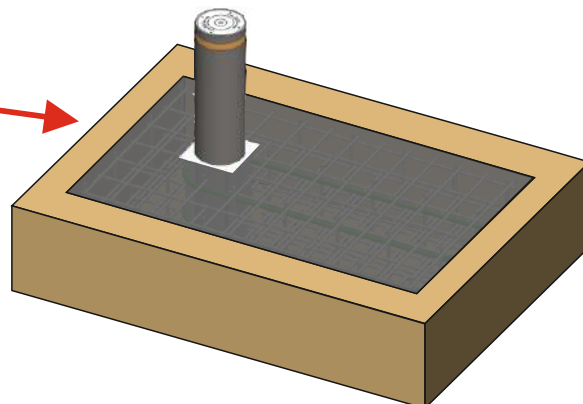
Бетонирование выполнять в соответствии с действующими стандартами.

Рекомендуется использование гидро-изолирующих добавок для получения водонепроницаемого бетона.

Сушка первого слоя бетона занимает не менее **5 часов!**

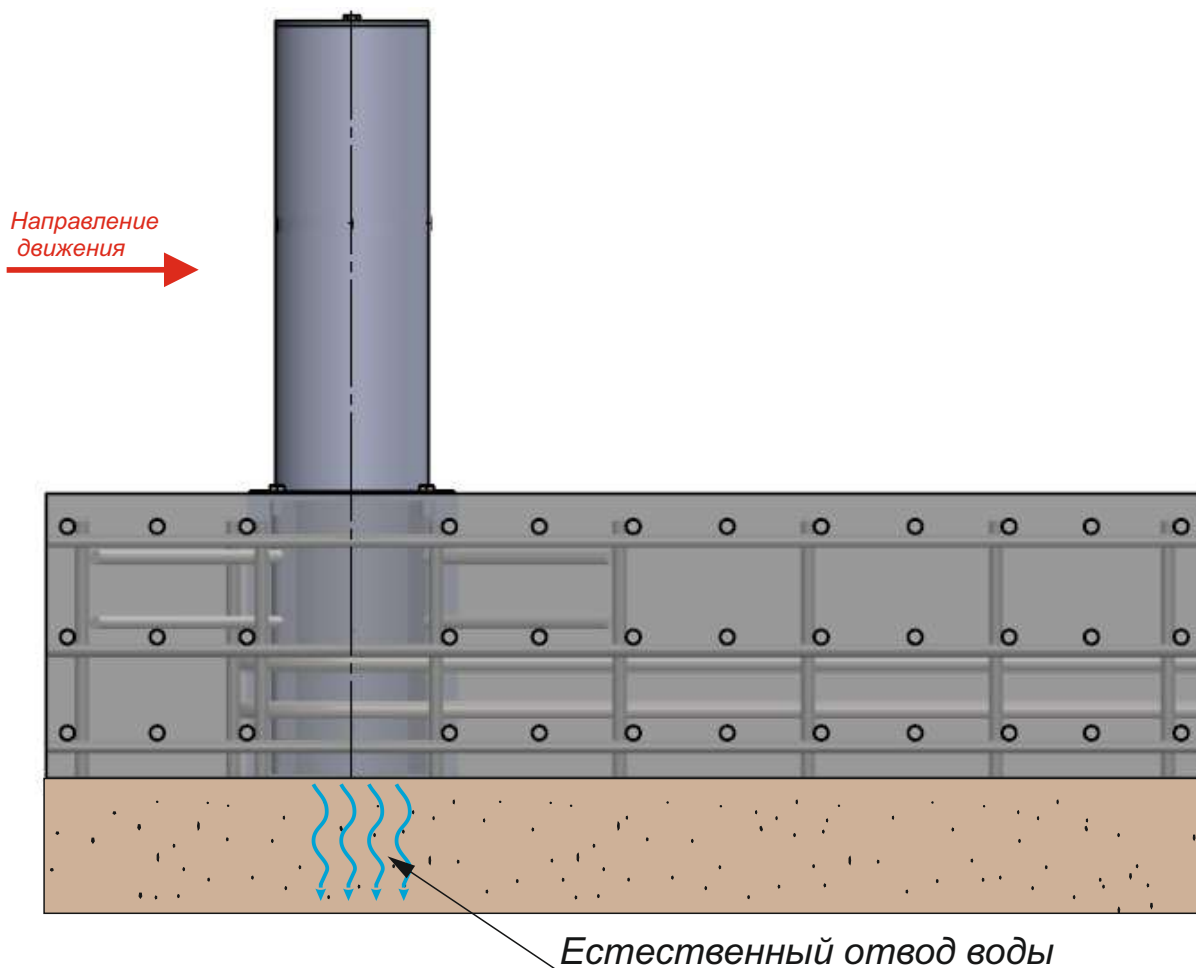
Полное высыхание бетонный фундамента составляет не менее **28 суток!**

Направление движения



СИСТЕМЫ БЛОКИРОВАНИЯ ДОРОГ

Боллард в проектном положении:



- После всех монтажных работ восстановить дорожное покрытие вокруг болларда, привести в порядок монтажную зону (участок).

СИСТЕМЫ БЛОКИРОВАНИЯ ДОРОГ



Главный офис и производство:
ул. Промышленная 14, 02088, Киев, Украина,
E-mail: trade@tiso.global

тел.: +380 (44) 291-21-01
факс: +380 (44) 291-21-02
www.tiso.global

Стр.
-15-

7. Гарантийные обязательства.

Срок гарантии составляет 1 год.

Гарантийный срок исчисляется со дня продажи блокиратора.

Гарантия действительна только при соблюдении правил эксплуатации и мер безопасности.

Гарантийный ремонт не производится в следующих случаях:

- истек срок гарантии
- нарушены правила эксплуатации
- изделие имеет следы постороннего вмешательства или попытки несанкционированного ремонта
- повреждение возникло в результате использования несоответствующих комплектующих
- повреждение было вызвано стихией
- повреждение было вызвано использованием нестандартного или несовместимого оборудования
- повреждение возникло в результате превышения максимально допустимых нагрузок.

Во всех случаях, когда изделие не подлежит гарантийному ремонту, может быть рассмотрен вопрос об его платном ремонте.

Гарантийный ремонт производится при наличии:

- Паспорта изделия;
- Гарантийного талона с отметкой про дату продажи.

8

Заметки



Для загрузки Руководства по эксплуатации через Интернет используйте QR-код.

СИСТЕМЫ БЛОКИРОВАНИЯ ДОРОГ



Главный офис и производство:
ул. Промышленная 14, 02088, Киев, Украина,
E-mail: trade@tiso.global

тел.: +380 (44) 291-21-01
факс: +380 (44) 291-21-02
www.tiso.global

Стр.
-17-