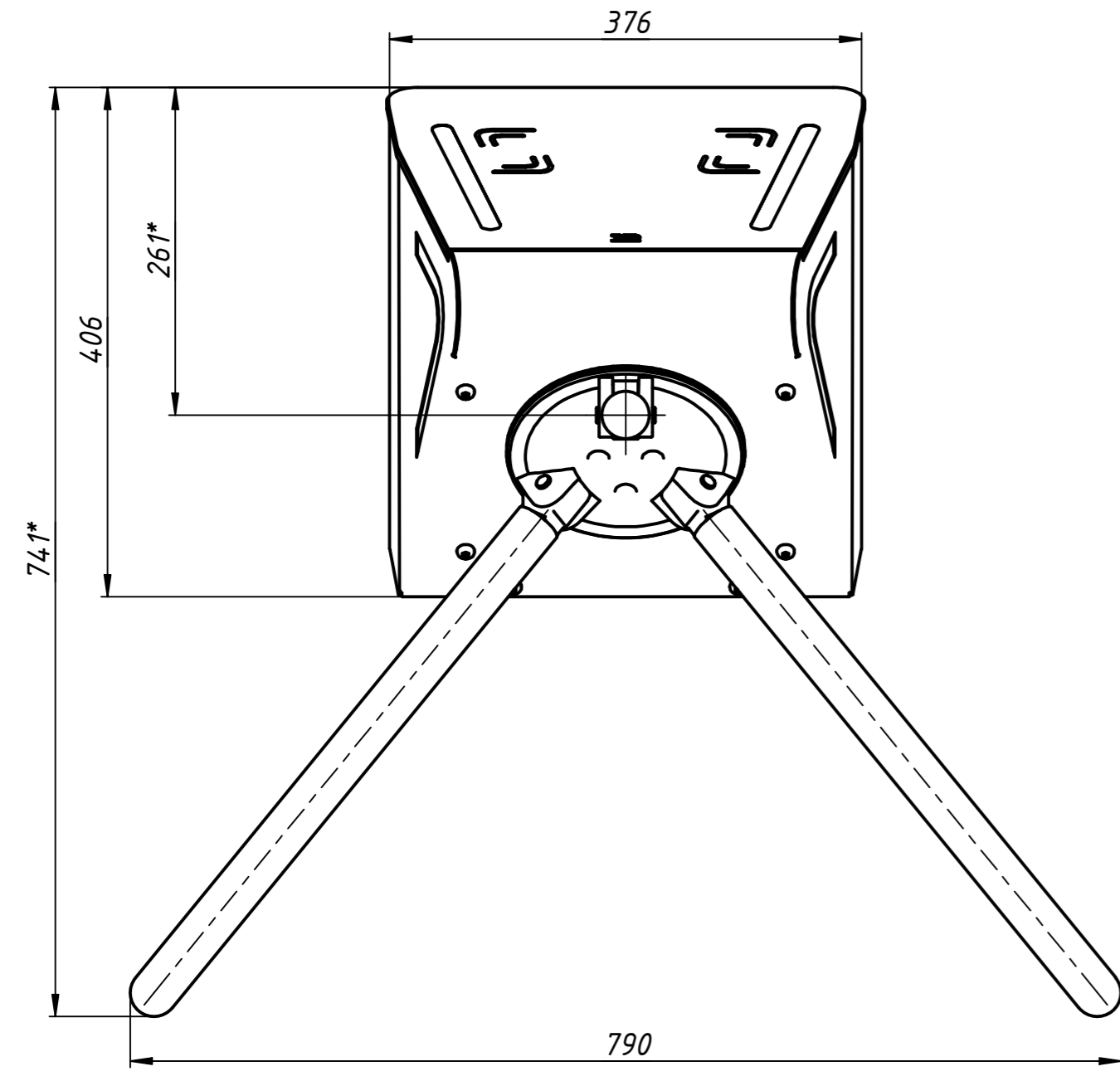
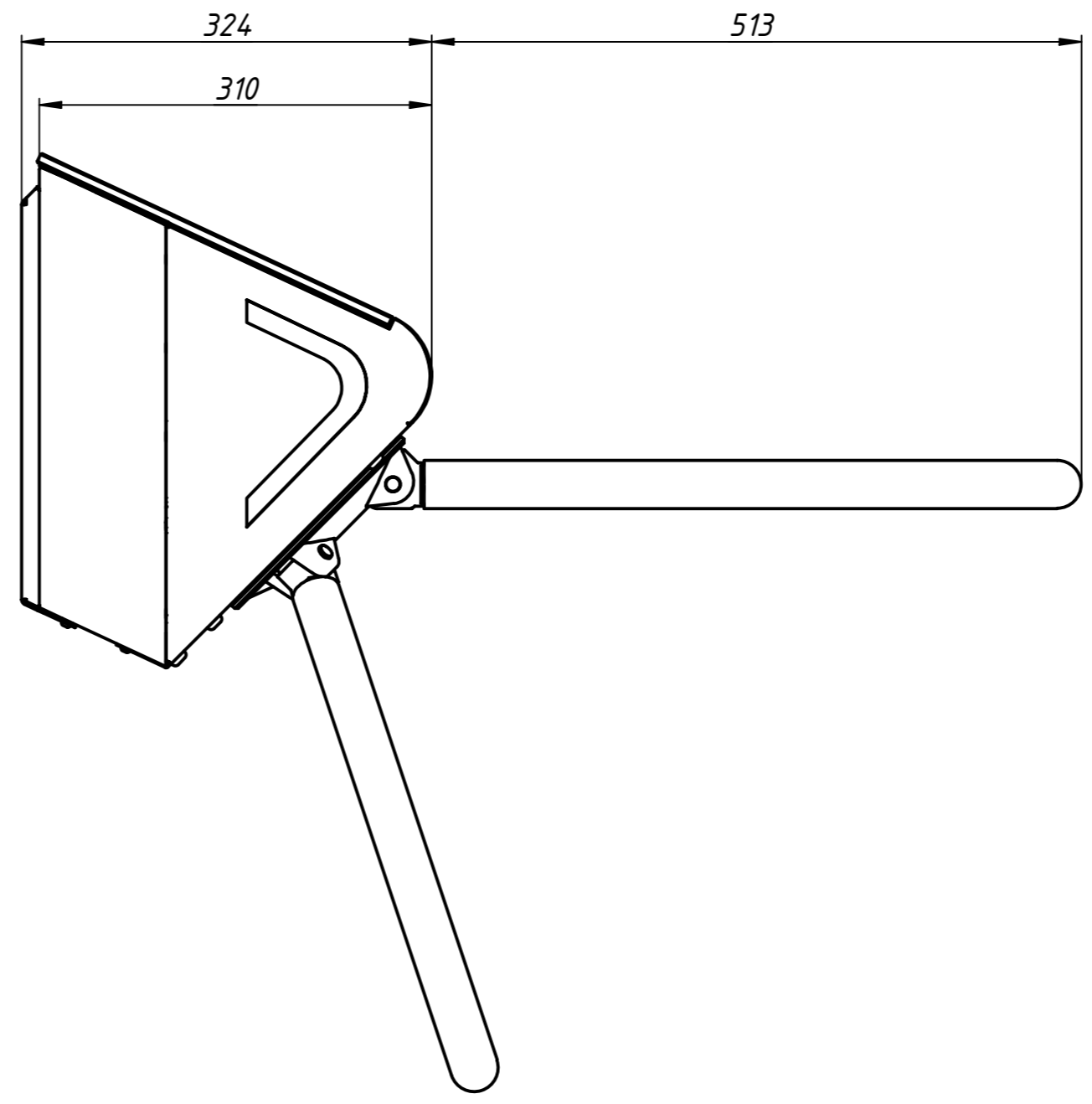


| |
|---------------|
| Инв. № подл. |
| Подп. и дата |
| Взам. инв. № |
| Инв. № дубл. |
| Подп. и дата |
| Справ. № |
| Перв. примен. |

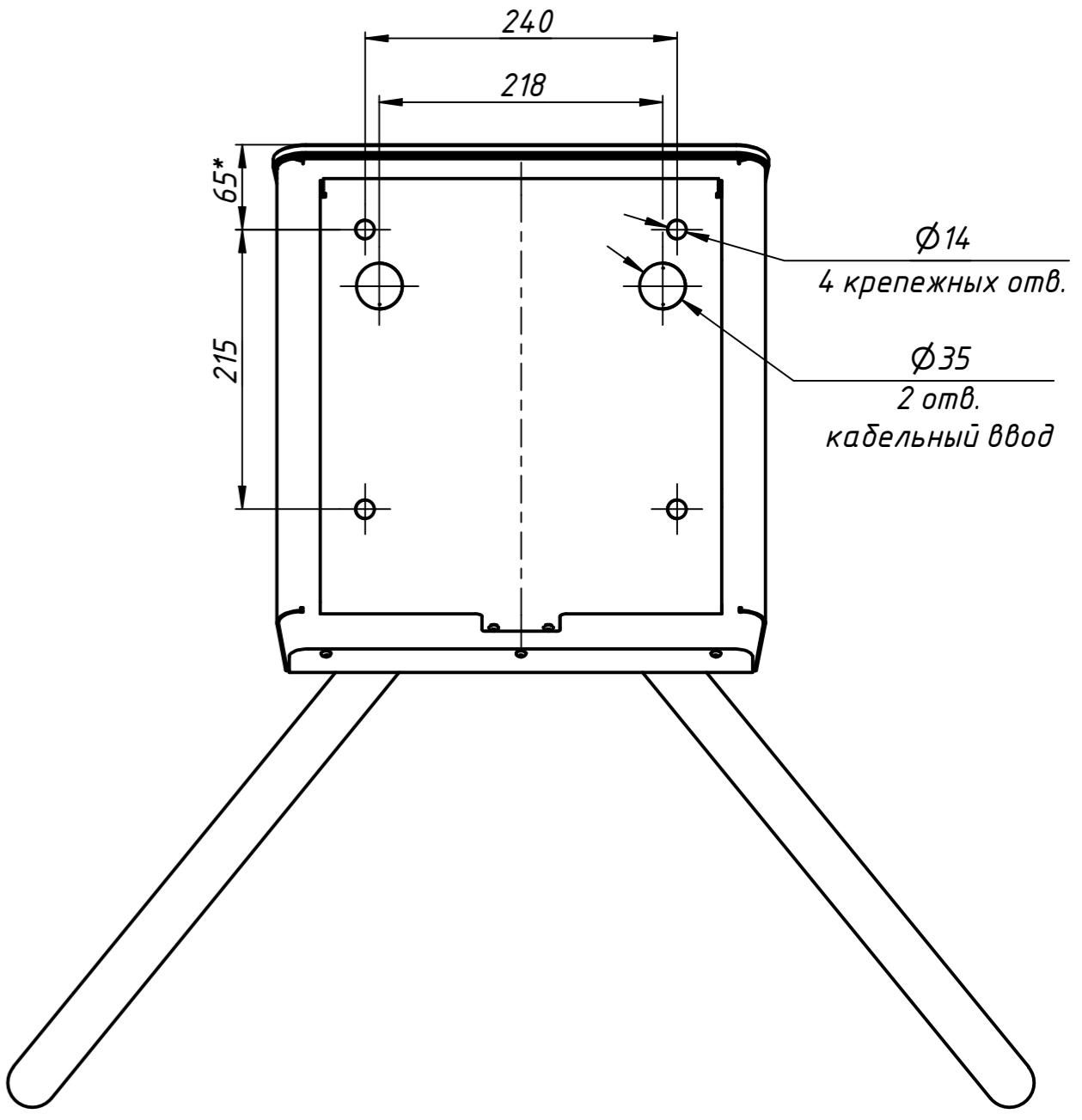
B



B →



B (1:5)



A

